

***Ariete***<sup>®</sup>

Aparat za Moka kafu 1358  
**UPUTSTVO ZA KORIŠĆENJE**



## **U VEZI SA OVIM UPUTSTVOM**

Čak iako su uređaji napravljeni u saglasnosti sa Evropskim regulatornim specifikacijama koje su na snazi i iako su svi potencijalno opasni delovi zaštićeni, pažljivo pročitajte ovo uputstvo, a uređaj koristite isključivo za namenu za koju je dizajniran kako biste sprečili štetu i potencijalne nesrećne slučajeve. Uputstvo čuvajte u blizini za buduće konsultacije. Ako odlučite da uređaj date drugim osobama, spakujte i ovo uputstvo.

Informacije navedene u ovom uputstvu su obeležene sledećim simbolima:



Opasnost po decu



Opasnost od struje



Opasnost od štete nastale drugim uzrocima



Upozorenje na opasnost od opekotina



Upozorenje – materijalna šteta

## **UPOTREBA ZA KOJU JE UREĐAJ DIZAJNIRAN**

Ovaj uređaj možete koristiti kako biste spremali kafu. Ovaj uređaj je dizajniran samo i isključivo za privatnu upotrebu i stoga se ne smatra pogodnim za upotrebu u profesionalne ili industrijske svrhe. Bilo kakav drugi vid upotrebe uređaja koji nije odobren od strane proizvođača, kao i svi vidovi štete nastale neodgovarajućom upotrebom uređaja, dovode do ukidanja garancije.

## **RIZIK OD OSTATAKA U UREĐAJU**

Konstrukcione karakteristike uređaja, koje su opisane u ovoj brošuri, ne omogućavaju zaštitu od kontakta sa vrućim površinama.

### **!UPOZORENJE**



Opasnost od opekotina. Uređaj uvek držite za dršku. Postoji opasnost od opekotina koje može izazvati prskanje vrele vode, kao i pare koja može izaći kroz rupice na uređaju.



Uređaj koristite isključivo sa bazom koja služi za napajanje i dolazi u pakovanju sa proizvodom. Uređaj ne koristite na pločama koje služe za kuvanje hrane.

# **VAŽNE BEZBEDONOSNE SMERNICE**

## **PROČITAJTE OVE INSTRUKCIJE PAŽLJIVO.**

### **VAŽNE BEZBEDONOSNE SMERNICE PROČITAJTE OVE INSTRUKCIJE PAŽLJIVO.**

- Ovaj uređaj je dizajniran isključivo za privatnu upotrebu i stoga se smatra nepogodnim za upotrebu u komercijalne i industrijske svrhe.
- Odričemo se bilo kakve odgovornosti koja može proizići iz zloupotrebe uređaja ili bilo kakvog drugog vida upotrebe koji nije opisan u ovoj brošuri.
- Savetujemo Vam da sačuvate originalnu kutiju i pakovanje, jer naš besplatan servis ne pokriva bilo kakav vid štete nastale neadekvatnim rukovanjem pri pakovanju uređaja kada isti šaljete nazad u ovlašćeni servis centar.
- Uređaj je u saglasnosti sa regulativom (EC) broj 1935/ 2004 from 27/10/2004, koja se odnosi na materijale koji dolaze u kontakt sa hranom.



### **OPASNOST PO DECU**

- Uređaj mogu koristiti deca od 8 godina i više samo ako imaju nadzor odgovorne osobe ili ako su dobile instrukcije vezane za bezbednu upotrebu uređaja, kao i ako razumeju sve opasnosti do kojih može doći tokom upotrebe uređaja.
- Čišćenje i održavanje ne smeju obavljati deca, sem ako nemaju više od 8 godina i ako nemaju nadzor tokom ovih operacija. Deca moraju biti pod nadzorom sve vreme kako biste se uverili da se ne igraju sa uređajem.
- Uređaj i kabl uvek držite na mestu gde ih ne mogu dohvatiti deca.
- Pakovanje uređaja ne ostavljate u blizini dece jer predstavlja potencijalnu opasnost.
- U slučaju da odlučite da odložite uređaj,

preporučuje se da odsećete kabl za napajanje. Takođe, savetujemo da sve potencijalno opasne delove odložite na bezbedan način kako se deca ne bi povredila kada se igraju sa delovima.



### **OPASNOST OD STRUJE**

- Ovaj uređaj mogu koristiti osobe sa smanjenom fizičkom, senzornom ili mentalnom sposobnošću, kao i osobe sa manjkom znanja i iskustva, samo ako su pod nadzorom odgovorne osobe ili ako su primili i usvojili uputstva koja se tiču bezbedne upotrebe uređaja, kao i ako razumeju sve opasnosti do kojih može doći tokom upotrebe samog uređaja.
- Pre nego što kabl ubacite u struju, proverite voltažu naznačenu na etiketi, ispod uređaja, a neophodno je da odgovara voltaža u Vašem domu.
- Upotreba produžnih kablova nije odobrena od strane proizvođača jer to može dovesti do štete po imovinu, kao i do ličnih povreda.
- Pre nego što rezervoar napunite vodom, izvadite kabl iz struje.
- Ako je kabl oštećen, on mora biti zamenjen od strane proizvođača ili od strane ovlašćenog servis centra, kao i od strane slično kvalifikovane osobe, kako bi se izbegli mogući rizici.
- Žive delove nikada ne stavljajte u vodu: može doći do kratkog spoja!
- Kabl izvadite iz struje pre čišćenja ili održavanja.
- Uređaj ne poranjajte u vodu ili druge tečnosti.
- Kabl uređaja odmah izvadite iz struje ako ste primetili kvar, defekt ili bilo šta sumnjivo nakon što je uređaj pao.

Nikada ne upotrebljavajte uređaj ako je on defektan. Popravke na uređaju sme obavljati isključivo lice ovlašćeno od strane servis centra. Proizvođač se odriče svih vrsta odgovornosti koje mogu proizaći iz štete izazvane neodgovarajućim popravkama.

## **OPASNOST OD ŠTETE NASTALE DRUGIM UZROCIMA**

- Izaberite propisno osvetljenu i čistu prostoriju, sa lako dostupnim ulazom u struju.
- Izbegavajte sipanje previše vode u rezervoar.
- Uređaj se ne sme koristiti ako je pao ili ako postoje vidljivi znaci oštećenja ili ako curi voda. Uređaj ne koristite ako su kabl ili utikač oštećeni ili ako je samo uređaj pokvaren. Kako biste sprečili bilo kakav nesrećan slučaj, popravke, uključujući i zamenu kabla, morate kontaktirati ovlašćeni servis centar, ili kvalifikovano osoblje. U suprotnom, može doći do poništavanja garancije.

## **OPASNOST OD OPEKOTINA**

- Ne smete dirati spoljne metalne delove na uređaju, dok uređaj radi, jer to može dovesti do nastanka opekotina.
- Ako dođe do kvara pri pravljenju kafe, moguće je da je filter zapušten. Zaustavite rad uređaja i sačekajte da se uređaj ohladi. Uređaj očistiti, prateći uputstva iz relevantnog paragrafa.

## **UPOZORENJE – MATERIJALNA ŠTETA**

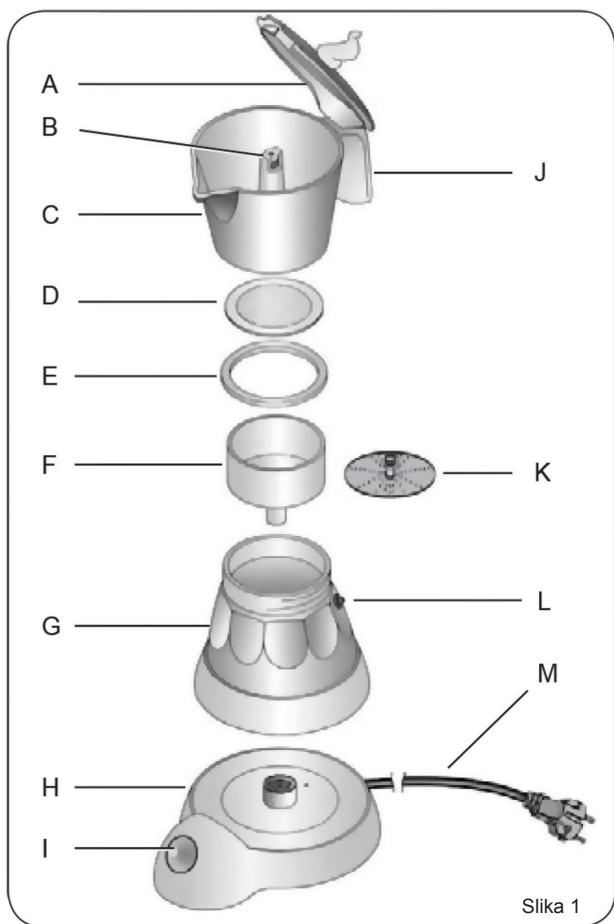
- Uređaj postavite na stabilnu površinu gde se ne može prevrnuti.
- Uređaj ne koristite bez vode, jer u ovom slučaju pumpa može pregoreti.

- Uređaj ne postavljajte na jako vruće površine, kao ni blizu otvorenog plamena, kako biste sprečili oštećenje uređaja.
- Kabl ne sme da dohvata vruće delove uređaja.
- Ne koristite gaziranu vodu.
- U uređaj nikada ne stavljajte supstance koje nisu kafa i koje nisu u filteru. Ovo može dovesti do ozbiljne štete na uređaju.
- Uređaj ne ostavljajte na sobnoj temperaturi koja je ispod 0 stepeni, jer se ostaci vode mogu zamrznuti i prouzrokovati štetu.
- Uređaj ne koristite napolju.
- Uređaj ne izlažite atmosferskim uticajima (kiša, sunce...).
- Nakon što ste kabl izvadili iz struje i nakon što su se vrući delovi ohladili, uređaj možete prebrisati neabrazivnom krpom, na koju ste stavili par kapi blagog, neabrazivnog deterdženta (nikada ne stavljajte rastvore koji mogu oštetiti plastiku).

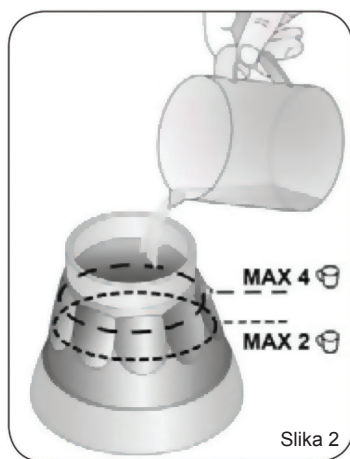
## **SAČUVAJTE OVO UPUTSTVO.**

### **OPIS UREĐAJA**

- A** Poklopac
- B** Uređaj za ispuštanje pare
- C** Bokal
- D** Disk filter
- E** Poklopac
- F** Filter dovoljan za 4 šolje
- G** Bojler
- H** Baza za napajanje uređaja
- I** On/Off dugme
- J** Drška
- K** Adapter disk za dve šolje
- L** Sigurnosni ventil
- M** Kabl za napajanje + utikač



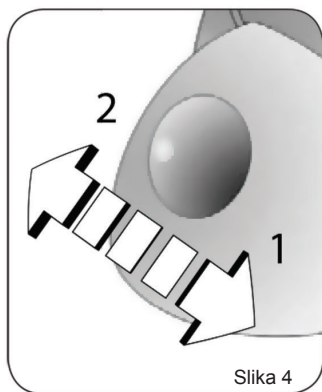
Slika 1



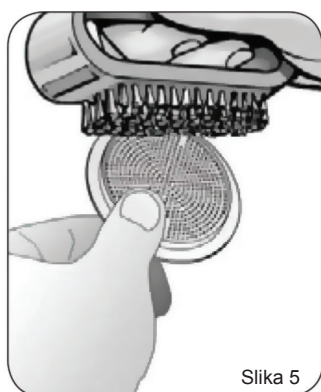
Slika 2



Slika 3



Slika 4



Slika 5

## IDENTIFIKACIONI PODACI

Na etiketi koja se nalazi sa donje strane uređaja, nalaze se sledeći podaci:

- proizvođač i CE oznaka
  - model (Mod.)
  - serijski broj (SN)
  - voltaža (V) i frekvencija (Hz)
  - potrošnja električne energije (W)
  - broj korisničkog servisa koji je besplatan
- Kada zovete korisnički servis, naglasite model i serijski broj.

## PRELIMINARNA FAZA UPOTREBE

### Upotreba uređaja po prvi put

Proverite da voltaža u Vašem domu odgovara voltaži koja je navedena na etiketi uređaja. Uređaj potom postavite na ravnu površinu, vodeći računa o tome da je uređaj udajen od sudopera i slavina. Ubacite kabl u utičnicu koja ima uzemljenje.

## KAKO NAPRAVITI KAFU

Kada uređaj koristite po prvi put, ili nakon dugog perioda u kojem uređaj niste upotrebljavali, preporučujemo da ostavite najmanje jednu šoljicu kafe da izađe pre nego što je degustirate. Operite i osušite sve delove, uključujući i bokal. Bokal i bazu za napajanje ne perite.

Proverite da li je uređaj hladan. Uređaj odvojite od baze, držeći bokal (C) jednom rukom, dok drugom okrećete bojler (G) u smeru suprotnom smeru kazaljke na satu. Skinite filter (F) i u bojler sipajte vodu dok voda ne dostigne nivo sigurnosnog ventila (L) (Slika 2). Vodu ne sipajte preko ovog nivoa.



### UPOZORENJE

Obavezno povedite računa o tome da na spoljnom delu bojlera ne bude ostataka vode.

Tako ćete sprečiti da voda dođe u kontakt sa električnim delovima unutar uređaja. U bojler nikada ne sipajte vruću ili ključalu

vodu.

Nikada ne koristite gotovu kafu.

Filter (F) stavite unutar bojlera (G). U filter sipajte kafu, bez presovanja. Kafu dodajte malo po malo kako se kafa ne bi prosula. Kafu rasporedite podjednako i sklonite bilo kakav višak kafe sa ivica.

**Koristite kvalitetnu kafu koja je srednje mlevena i koja je namenjena espresso mašinama.**

**Ako ste u filter (F) stavili previše kafe, možete imati poteškoća pri nameštanju bojlera (G) na bokal (C). Može doći i do curenja iz bojlera pri pravljenju kafe, kao i do toga da kafa ne bude pripremljena kako treba.**



### UPOZORENJE

Namestite bojler na bokal, ubacujući ga na mesto, ali bez upotrebe previše snage. Kada uređaj radi, poklopac mora biti na svom mestu.

Uređaj postavite na bazu za napajanje (H). Postavite poklopac. Pritisnite prekidač (I). Indikator svetlo će se uključiti što znači da je uređaj uključen i da radi. Kafa će početi da izlazi nakon nekoliko minuta. Pritisnite prekidač (I) kako biste ugasili uređaj. Kašičicom promešajte kafu, kako bi kafa imala jednaku gustinu i temperaturu.

Sačekajte da se uređaj ohladi pre nego što skinete bojler i počnete ponovo sa pravljenjem kafe. Upotrebom rukavica možete sprečiti nastanak opekotina.



### UPOZORENJE

Električni uređaj. Bojler i bazu nikada ne dovodite u kontakt sa vodom.

### Dve šolje kafe

Napunite bojler (G) do pola (Slika 2), ispod sigurnosnog ventila (L). Filter za 4 šolje (F) stavite unutar bojlera. Kako

biste pripremili 2 šolje, postavite i adapter disk (K) unutar filtera (F) (Slika 3). Pratite instrukcije u odeljku 'Kako napraviti kafu'.

### Auto-off funkcija

Ako je uređaj uključen, ali se ne koristi, ova funkcija će se uključiti nakon 30 minuta. Ova opcija omogućuje da uređaj uđe u standby režim. Indikator svetlo će biti OFF. Kako biste opet uključili uređaj, pritisnite On/Off dugme, kako biste ga vratili u poziciju 2 i ponovo pritisnite ovo dugme kako bi uređaj bio u poziciji 1 (Slika 4). U ovom trenutku, indikator svetlo će se upaliti i uređaj je spreman za upotrebu.

## ČIŠĆENJE UREĐAJA



### UPOZORENJE

Svi procesi čišćenja, koji su opisani ispod, moraju biti sprovedeni kada je uređaj ugašen i kada je kabl izvađen iz struje.



### UPOZORENJE

Redovno održavanje i čišćenje održavaju uređaj efikasnim, na duži vremenski period. Delove uređaja nikada ne perite u mašini za sudove. Ne koristite direktan mlaz vode. Bojler (G) i bazu (H) nikada ne dovodite u kontakt sa vodom.



### UPOZORENJE

Svaki korak mora biti odrađen kada je uređaj hladan.

Bojler (G) i bazu (H) možete prebrisati vlažnom krpom. Ne koristite abrazivne deterdžente, kao ni metalna pomagala. Kada skinete poklopac (E) i disk filter (D), uverite se da ih vratite nazad kako treba, kako kasnije ne bi došlo do prskanja vrele vode. Proverite da rupice na filteru nisu zapušene, jer ako jesu, morate ih očistiti malo četkicom (Slika 5).

Kada na poklopcu ili filteru uočite znake oštećenja, morate ih zameniti. Koristite originale delove, koje uvek možete kupiti u ovlašćenom servis centru.

## SKIDANJE KAMENCA

U bojleru se nakon određenog vremena može nakupiti sloj kamenca, nakon što je u bojleru napravljeno nebrojeno mnogo šoljica kafe, što na kraju može dovesti do produženog vremena pravljenja kafe. Kako biste ovo sprečili, neophodno je da se s vremena na vreme sprovede proces skidanja kamenca.

Koristite odgovarajuće proizvode za skidanje kamenca (citrusna kiselina, na primer).

### Pratite uputstva za skidanje kamenca:

Uverite se da je uređaj hladan, pa ga potom rastavite.

Bojler napunite sredstvom za skidanje kamenca i sačekajte pola sata.

Uverite se da je unutrašnjost bojlera očišćena.

Tokom ove operacije, bojler mora biti hladan i ne sme stajati na bazi.

Nakon pola sata, ispraznite bojler i uverite se da je sa dna bojlera uklonjen kamenac, pa potom bojler isperite.

Bojler na uranjajte u vodu. Nakon ovoga, napravite minimum 3 šolje kafe, koje ćete baciti. Proizvođač se odriče bilo kakve odgovornosti, ako ovaj proces nije sproveden na opisani način.

## STAVLJANJE UREĐAJA VAN UPOTREBE

U slučaju da uređaj želite da stavite van upotrebe, izvadite kabl iz struje. U slučaju da rastavljacke uređaj, neophodno je da različite materijale odvojite na pravi način i da ih odložite u skladu sa zakonima koji su u Vašoj zemlji na snazi.

Problem	Uzrok	Rešenje
Kafa ne izlazi.	Nema vode u bojleru.	Ponovite postupak, sipajući odgovarajuću količinu vode u bojler.
Kafa preliva sa ivica filtera.	U držač filtera je verovatno stavljeno previše mlevene kafe, što onemogućuje da bojler upadne na svoje mesto.	Ponovite postupak, sipajući odgovarajuću količinu kafe u bojler.
	Ostatci kafe su na poklopcu	Očistite poklopac čačkalicom ili sunđerom.
	Izlazni otvori filtera su zapušeni.	Isključite uređaj, izvadite kabl iz struje. Sačekajte da uređaj ohladi. Odvojite bojler od bokala. Skinite filter. Očistite rupice na filteru pomoću četkice ili igle (slika 5).
	Poklopac je polomljen	Zamenite poklopac.
	Bokal nije dobro namešten na bojler.	Spojite bojler i bokal na odgovarajući način.
Kafa ne izlazi ili izlazi jako sporo.	Rupice na filteru su zapušene.	Isključite uređaj, izvadite kabl iz struje. Sačekajte da uređaj ohladi. Odvojite bojler od bokala. Skinite filter. Očistite rupice na filteru pomoću četkice ili igle (slika 5).
	Kafa je previše sitno mlevena.	Koristite krupnije mlevenu kafu.
	Kafa je previše presovana.	Ispresujte kafu sa manje pritiska.
	Na dnu bojlera se formirao kamenac.	Kamenac uklonite, kao što je opisano u odeljku 'Skidanje kamenca.
Kafa je previše vodenkasta i hladna.	Mešavina je previše krupna.	Morate koristiti finije mlevenu mešavinu, kako bi kafa bila koncentrovanija i vruća.
	Sipano je previše vode.	Ponovite sve od početka, sipajući odgovarajući nivo vode u bojler. Sipajte vodu do sigurnosnog ventila ako pravite 4 šolje kafe. Ako vodu sipate ispod ovog nivoa i koristite disk adapter, dobićete 2 šolje kafe (Slika 2).

Primerak deklaracije i potvrde o usaglašenosti može se preuzeti sa sajta [www.refot.com](http://www.refot.com)  
Dokument je podležan izmenama u slučaju tipografskih grešaka



**Ekskluzivni uvoznik i distributer Refot B**

Pčinjska 15a, 11 000 Beograd, tel.: 011 6456 151, 3087 004  
e-mail: [info@refot.com](mailto:info@refot.com)

### **OVLAŠĆENI SERVIS: BG ELEKTRONIC DOO**

Dragoslava Srejovića 1b, 11000 Beograd, Srbija

tel.: 011/208-6666; 066/8100-216

e-mail: [servis@bgelektronik.com](mailto:servis@bgelektronik.com)

[www.bgelektronik.rs](http://www.bgelektronik.rs)