

Ariete®

Aparat za kokice 2954 UPUTSTVO ZA KORIŠĆENJE



Važne mere zaštite

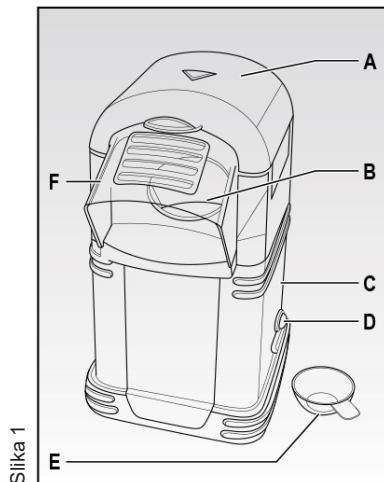
Pre upotrebe pročitajte sledeće instrukcije

Neophodne mere opreza moraju biti preduzete pri upotrebi električnih uređaja i uključuju sledeće:

1. Uverite se da voltaža koja je navedena na uređaju odgovara voltaži koja se koristi u Vašoj zemlji.
2. Nikada ne ostavljajte uređaj bez nadzora kada je uključen u struju; izvadite kabl iz struje nakon svake upotrebe.
3. Uređaj nikada ne stavljajte na tople površine ili blizu njih.
4. Tokom upotrebe, uređaj uvek postavite na ravnu, nivelisanu površinu.
5. Nikada ne izlažite uređaja kiši, suncu itd.
6. Uverite se da kabl nije u kontaktu sa vrućim površinama.
7. Uređaj mogu koristiti isključivo osobe od 8 godina i naviše, kao i osobe sa smanjenim psihičkim, senzornim i mentalnim sposobnostima pod nadzorom, pod uslovom da su dobile instrukcije koje se tiču upotrebe uređaja na bezbedan način, razumejući sve potencijalne rizike. Deci je zabranjeno igranje sa uređajem. Čišćenje i održavanje uređaja ne smeju sprovoditi deca, sem ako nisu starija od 8 godina i ako nemaju nadzor.
8. Deci koja su mlađa od 8 godina se ne sme dozvoliti rukovanje uređajem, a kabl uređaja uvek mora biti van domašaja dece.
9. **SAM UREĐAJ, UTIKAČ I KABL UREĐAJA NIKADA NE STAVLJAJTE U VODU; UREĐAJ UVEK PREBRIŠITE VLAŽNOM KRPOM.**
10. **PRE NAMEŠTANJA NASTAVAKA NA UREĐAJ, UVEK IZVADITE KABL IZ STRUJE, KAO I PRE ČIŠĆENJA UREĐAJA.**
11. Uvek se uverite da su Vam ruke u potpunosti suve pre pritiskanja prekidača na uređaju ili pre nego što uzmete utikač ili kabl u ruke.
12. Uređaj se koristi isključivo za potrebe za koje je dizajniran. Svi ostali vidovi upotrebe su nepodesni i stoga opasni.
13. Nikada ne koristite oštre predmete za čišćenje unutrašnjosti uređaja.
14. **VAŽNO!** Vruće površine.
15. Uređaj se mora uvek koristiti pod nadzorom.
16. Ovaj uređaj je namenjen upotrebi u **DOMAĆINSTVU ISKLJUČIVO** i ne sme se koristiti u komercijalne ili industrijske svrhe.
17. Sve izmene na uređaju koje nisu odobrene od strane proizvođača mogu dovesti do gubitka i poništavanja garancije.
18. U slučaju da odlučite da odložite uređaj, savetujemo Vam da ga izbacite iz upotrebe tako što ćete odseći kabl uređaja. Takođe savetujemo da se bezbedno uklone svi delovi koji mogu predstavljati opasnost, posebno za decu koja bi se mogla igrati sa uređajem ili delovima uređaja.
19. Pakovanje se nikada ne sme ostaviti u blizini dece, jer predstavlja potencijalnu opasnost.
20. Ne dodirujte vruće površine uređaja dok uređaj radi.
21. Ne ostavljajte uređaj da radi kada ste završili sa pravljenjem kokica. Isključite uređaj na odgovarajućem prekidaču i izvadite kabl iz struje.
22. Pre upotrebe proverite posudu za pravljenje kokica kako biste se uverili da u njoj nema stranih predmeta.
23. Molimo Vas da pogledate i pročitate brošuru koja dolazi u pakovanju sa proizvodom.

NE BACAJTE OVO UPUTSTVO

Mere opreza pri upotrebi uređaja



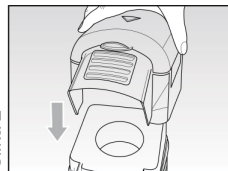
Slika 1

OPIS UREĐAJA (Slika 1)

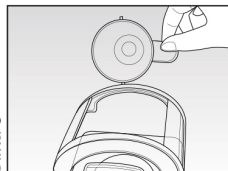
- A Kućište
- B Komora za kokice
- C Telo uređaja
- D ON/OFF prekidač
- E Čašica za podmeravanje
- F Providan poklopac

KAKO KORISTITI UREĐAJ

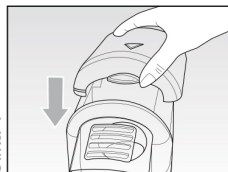
- Pre upotrebe uređaja po prvi put, očistite unutrašnjost i spoljašnost uređaja, kao i komoru (B) neabrazivnim vlažnim sunđerom ili krpom. Detaljno prebrišite.
- Uređaj postavite na ravnu površinu pored utičnice. Uverite se da kabl nije blizu bilo kakvog izvora vode.
- Postavite providan poklopac (F) na telo uređaja (C) (Slika 2).
- Pripremite sastojke za pravljenje kokica: kukuruz, začine, činije ili kese u koje ćete sipati kokice.
- Ubacite kabl u struju nakon što ste se uverili da je prekidač (D) u OFF poziciji.
- Postavite odgovarajuću činiju ispod providnog poklopca (F) kako biste skupili kokice.
- Ukjučite uređaj tako što ćete prekidač (D) na uređaju (C) ubaciti u ON poziciju.
- Prethodno pripremljeni kukuruz stavite u komoru (B), pomoću čašice za podmeravanje (E) (Slika 3).
- Postavite kućište (A) na providni poklopac (F) tokom pripreme (Slika 4).



Slika 2



Slika 3



Slika 4

NAPOMENA: Uverite se da su providni poklopac (F) i kućište (A) na svom mestu pre startovanja uređaja.

- Nakon 40/50 sekundi, vruće kokice će početi da iskaču kroz otvor na kućištu (F) u činiju.
- Kada je priprema završena, isključite uređaj okrećući prekidač (D) na poziciju OFF i izvadite kabl iz struje.
- Nagnite uređaj na napred kako biste se uverili da su sve kokice izbačene iz uređaja.

UPOZORENJE

Ako dođe do prepunjavanja komore sa više od 60g kukuruza, kokice na dnu će sagoreti jer ne mogu da se podignu ka vrhu.

Ne pomerajte providni poklopac (F) kada uređaj radi. Ako pomerite providni poklopac (F) dok uređaj radi, mašina neće stati i može doći do povreda izazvanih parom.

Ne koristite uređaj u kontinuitetu na duže od 10 minuta i ostavite ga da se ohladi na 15 minuta između svake upotrebe.

SAVETI

Uređaj je dizajniran za sve regularne i premium brendove kokica. Žuti kukuruz se generalno bolje koka od belog kukuruza.

Sipanje manje količine može dovesti do toga da se manje kokica iskoka, kao i da više neiskokanog kukuruza izađe iz uređaja. Prepunjavanje može dovesti do toga da kokice izgore i zadime komoru (B).

UPOZORENJE

U komoru (B) nikada ne sipajte začine ili ulje. Kokice začinite tek nakon što ste ih izvadili iz uređaja.

ČIŠĆENJE I ODRŽAVANJE

UPOZORENJE

Ostavite uređaj da se ohladi na najmanje 15 minuta nakon što ste ga isključili i počeli sa čišćenjem.

- Skinite providni poklopac (F) i kućište (A) sa uređaja (C).
- Očistite unutrašnjost i spoljašnost uređaja (C), kao i komoru (B) neabrazivnim vlažnim sunderom ili krpom. Detaljno prebrišite.
- Rastavite uređaj i vratite ga na svoje mesto.

UPOZORENJE

Delove uređaja nikada ne stavljajte u mašinu za sudove. Sve perite ručno. Uređaj ne upotrebljavati duže od 10 minuta u kontinuitetu. Nakon upotrebe napraviti pauzu 15 minuta. Postupak je isti prilikom svake upotrebe.

RECEPTI

Sa uređajem "POP CORN MAKER PARTY TIME" imate ukusne i mirisne kokice za samo nekoliko minuta! Kokice su prirodne i s obzirom na to da se pripremaju bez masti i ulja one su zdrava i ukusna užina. Ako želite ukusnije kokice, možete dodati i druge sastojke po Vašoj želji. Pogledajte recepte ispod za sugestije:

PARMEZAN KOKICE

120g kukuruza za kokice, 1 kašičica belog luka u prahu, pola kašičice mlevenog bibera, 1 kašičica soli, 1 šolja fino rendanog parmezana (manje ili više, zavisno od ukusa), 3 kašike zagrejanog maslinovog ulja.

Primerak deklaracije i potvrde o usaglašenosti može se preuzeti sa sajta www.refot.com
Dokument je podležan izmenama u slučaju tipografskih grešaka

Kokice napravite na način koji je već opisan u odeljke KAKO KORISTITI UREĐAJ.

Pomešajte luk, biber, so i parmezan i ostavite na stranu.

U velikoj činiji, kokice pospite maslinovim uljem.

Promešajte dobro.

Polako dodajte suve sastojke dok istovremeno mešate kokice.

Suve sastojke možete izmešati i u papirnoj ili pamučnoj kesi.

COUNTRY KOKICE

120g kukuruza za kokice, 3 kašike zagrejanog maslinovog ulja, 1.5 kašika balzamiko sirćeta, 1 kašičica soli, 1 kašika suvog crnog luka.

Kokice napravite na način koji je već opisan u odeljke KAKO KORISTITI UREĐAJ.

Iseckajte suvi luk i pomešajte sa soli. Ostavite na stranu. U činiji, dodajte ulje balzamiko sirćetu.

U velikoj činiji, kokice prelijte sosom, mešajući detaljno i polako dodajte suve sastojke, sve vreme mešajući. Suve sastojke možete izmešati i u papirnoj ili pamučnoj kesi.

KOKICE "ALA PIZZAIOLA"

120g kukuruza za kokice, 3 kašike zagrejanog maslinovog ulja, 1 kašika sušenog origana, 1 kašika sasušenog paradajza, 1 kašičica soli, 1 kašičica čilija u prahu (po želji).

Kokice napravite na način koji je već opisan u odeljke KAKO KORISTITI UREĐAJ.

Iseckajte fino sušeni paradajz i origano, pa pomešajte sa soli i čilijem (nije preporučeno za decu). Ostavite na stranu.

U velikoj činiji, kokice prelijte uljem, mešajući detaljno i polako dodajte suve sastojke, sve vreme mešajući. Suve sastojke možete izmešati i u papirnoj ili pamučnoj kesi.



Ekskluzivni uvoznik i distributer Refot B

Pčinjnska 15a, 11 000 Beograd, tel: 011 6456 151, 3087 004
e-mail: info@refot.com

OVLAŠĆENI SERVIS: BG ELEKTRONIC DOO

Dragoslava Srejovića 1b, 11000 Beograd, Srbija

tel.: 011/208-6666; 066/8100-216

e-mail: servis@bgelektronik.com

www.bgelektronik.rs