

Ariete®

Aparat za palačinke Party Time 183 UPUTSTVO ZA KORIŠĆENJE



Važne mere zaštite

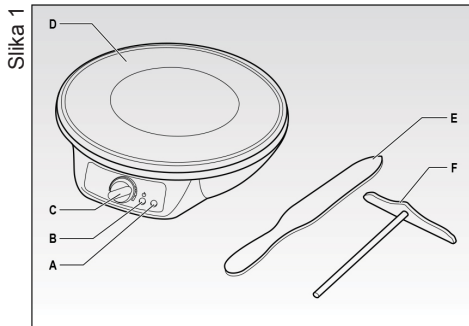
Pre upotrebe pročitajte sledeće instrukcije

Neophodne mere opreza moraju biti preduzete pri upotrebi električnih uređaja i uključuju sledeće:

1. Uverite se da voltaža koja je navedena na uređaju odgovara voltaži koja se koristi u Vašoj zemlji.
2. Nikada ne ostavljajte uređaj bez nadzora kada je uključen u struju; izvadite kabl iz struje nakon svake upotrebe.
3. Uređaj nikada ne stavljajte na tople površine ili blizu njih.
4. Tokom upotrebe, uređaj uvek postavite na ravnu, nivelisanu površinu.
5. Nikada ne izlažite uređaja kiši, suncu itd.
6. Uverite se da kabl nije u kontaktu sa vrućim površinama.
7. Uređaj mogu koristiti isključivo osobe od 8 godina i naviše, kao i osobe sa smanjenim psihičkim, senzornim i mentalnim sposobnostima pod nadzorom, pod uslovom da su dobile instrukcije koje se tiču upotrebe uređaja na bezbedan način, razumejući sve potencijalne rizike. Deci je zabranjeno igranje sa uređajem. Čišćenje i održavanje uređaja ne smeju sprovoditi deca, sem ako nisu starija od 8 godina i ako nemaju nadzor.
8. Deci koja su mlađa od 8 godina se ne sme dozvoliti rukovanje uređajem, a kabl uređaja uvek mora biti van domašaja dece.
9. **SAM UREĐAJ, UTIKAČ I KABL UREĐAJA NIKADA NE STAVLJAJTE U VODU; UREĐAJ UVEK PREBRIŠITE VLAŽNOM KRPOM.**
10. **PRE NAMEŠTANJA NASTAVAKA NA UREĐAJ, UVEK IZVADITE KABL IZ STRUJE, KAO I PRE ČIŠĆENJA UREĐAJA.**
11. Uvek se uverite da su Vam ruke u potpunosti suve pre pritiskanja prekidača na uređaju ili pre nego što uzmete utikač ili kabl u ruke.
12. Kako biste izvadili kabl iz struje, uhvatite za utikač i izvadite ga iz utičnice. Nikada ne vucite za kabl.
13. Nikada ne koristite uređaj ako su kabl ili utikač pokvareni ili ako je sam uređaj u kvaru; sve popravke, uključujući i zamenu kabla za napajanje mora sprovesti isključivo Ariete korisnički centar i njegovi ovlašćeni tehničari, kako bi se izbegli svi rizici.
14. U slučaju da koristite produžne kablove, oni moraju biti odgovarajući kako bi se izbegla opasnost po korisnika i po bezbednost okoline u kojoj se uređaj koristi. Neodgovarajući produžni kablovi mogu dovesti do anomalija tokom upotrebe uređaja.
15. Nikada ne dozvolite da kabl visi na mestima gde ga mogu dohvatiti deca.
16. Ne ugrožavajte bezbednost uređaja upotrebom delova koji nisu originalni ili nisu odobreni od strane proizvođača.
17. Sve izmene na uređaju koje nisu odobrene od strane proizvođača mogu dovesti do gubitka i poništavanja garancije.
18. U slučaju da odlučite da odložite uređaj, savetujemo Vam da ga izbacite iz upotrebe tako što ćete odseći kabl uređaja. Takođe savetujemo da se bezbedno uklone svi delovi koji mogu predstavljati opasnost, posebno za decu koja bi se mogla igrati sa uređajem ili delovima uređaja.
19. Pakovanje se nikada ne sme ostaviti u blizini dece, jer predstavlja potencijalnu opasnost.
20. Tokom upotrebe, uređajem se mora rukovati pažljivo, vodeći računa da ne dodirujete vruće površine.
21. **UPOZORENJE: Vruća površina.**
22. Uređajem rukujte sa velikom pažnjom, posebno kada otvarate ili zatvarate ploče; postoji rizik od slučajnih povreda ruku ili štete na drugim predmetima.
23. Uređaj koristite daleko od zapaljivih tečnosti; uređaj ne koristite blizu zidova ili blizu delova koji su plastični i nisu otporni na toplotu.
24. Uređaj prebrišite vlažnom krpom isključivo, nakon što ste izvadili kabl iz struje i sačekali da se uređaj ohladi.
25. Nakon upotrebe, sačekajte da se uređaj ohladi u potpunosti pre nego što ga vratite na mesto.
26. Eksterni tajmeri ili daljinski upravljači se ne smeju koristiti kako bi se upravljalo radom uređaja.
27. Kako biste uređaj odložili molimo Vas da pogledate i pročitate brošuru koja dolazi u pakovanju sa proizvodom.

NE BACAJTE OVO UPUTSTVO

Mere opreza pri upotrebi uređaja



NE BACAJTE OVO UPUTSTVO

OPIS DELOVA (Slika 1)

- A** Lampica koja ukazuje na to da je uređaj zagrejan dovoljno
- B** Lampica koja ukazuje na to da je uređaj uključen
- C** Dugme za uključivanje/ podešavanje temperature
- D** Nelepljiva ploča
- E** Spatula
- F** Dodatak za raspoređivanje testa

Ovaj uređaj je namenjen UPOTREBI U DOMAĆINSTVU ISKLJUČIVO i ne sme se koristiti u komercijalne ili industrijske svrhe.

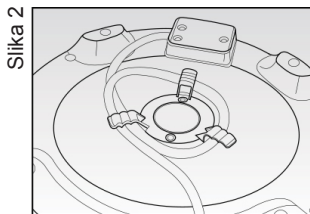
UPOTREBA UREĐAJA PO PRVI PUT

Uređaj može odavati dim pri prvoj upotrebi; ovo nije defekt i dim će nestati za par minuta. Pri prvoj upotrebi, podmažite ploče sa malo ulja ili maslaca. Ovo nije neophodno ponavljati svaki sledeći put.

KAKO KORISTITI

- Pre nego što počnete sa upotrebom uređaja, pripremite testo odvojeno i sipajte ga u odgovarajuću činiju.
- Uključite uređaj u struju, odgovarajuća lampica (B) će se upaliti.
- Okrenite dugme (C) na odgovarajuću temperaturu. Lampica (A), koja pokazuje fazu do koje je uređaj zagrejan, će se upaliti.
- Lampica (A) se isključuje kada uređaj dostigne podešenu temperaturu i kada je spreman za upotrebu.

Napomena: Lampica (A) se opet pali kada željena temperatura opadne.



- Prethodno pripremljeno testo sipajte na ploču (D) i pomoću dodatka (F) lagano rasporedite testo kako bi prekrilo celu površinu.

Ne preterujte sa količinom kako testo ne bi curilo sa ploče.

NAPOMENA: Za optimalne rezultate, sipajte malo ulja na ploču kako biste lakše skinuli testo sa ploče.

- Kada površine testa više nije tečna, okrenite testo pomoću spatule (E).
- Po svom ukusu, sklonite testo kada mislite da je pečeno, pomoću spatule (E). Potom možete nastaviti sa pečenjem ostatka testa, prateći već opisane korake, dok u suprotnom možete isključiti uređaj okretanjem dugmeta (C) na 0, nakon čega ćete izvaditi kabl iz struje.

PAŽNJA: Ne dirajte vruću ploču, kako biste izbegli povrede.

Ne koristite oštre predmete (npr. nož), jer to može oštetiti ploču.

Nikada ne secite testo dok stoji na ploči. Kako ne biste ogreballi ploču, koristite samo drvenu, plastičnu ili temperaturno otpornu spatulu.

ČIŠĆENJE

PAŽNJA: Uređaj čistiti samo mokrom krpom, nakon što je uređaj isključen i nakon što se ohladio.

Ne koristite deterdžente i/ili abrazive kako biste očistili ploču.

- Koristite samo mokru krpu kako biste očistili ploču.
- Uređaj vratite na mesto, koristeći dodatak za namotavanje kabla (Slika 2).

RECEPTI

OSNOVNI RECEPT ZA TESTO ZA PALAČINKE

- 110g brašna
- 30g otopljenog maslaca
- 2 umučena jajeta
- 250ml punomasnog mleka
- Prstohvat soli

Za slatke palačinke, dodajte 25g šećera

Dodajte brašno, so i otopljeni maslac, kao i šećer (po želji) u činiju.

Umutite sastojke.

Dodajte umučena jaja i nastavite sa mučenjem kako biste razbili sve grudvice.

Polako dodajte mleko i sve dobro sjedinite.

BLINI SA PAVLAKOM I LOSOSOM/ KAVIJAROM

***blini je vrsta tanke palačinke (potiče iz Rusije)**

- 95g brašna, italijanskog tipa 00
- 95g brašna od heljde
- 8g pivskog kvasca
- 24g šećera
- 320ml mleka
- 2 jajeta
- 50g maslaca
- Pavlaka, dimljeni losos, kavijar

Pomešajte obe vrste brašna sa izmrvljenim kvascem, šećerom i soli. Zagrejte mleko sa maslacem i dodajte u mešavinu dva brašna. Dodajte jaja i sjedinite sve. Ostavite testo da odstoji na jedan sat na toplom mestu kako bi nadošlo.

Nakon jednog sata, zagrejte ploču i kada se ploča zagreje, sipajte nekoliko kašika smese na ploču. Ispecite jednu stranu, pa okrenite testo. Svaku palačinku napunite pavlakom, kavijarom ili dimljenim lososom.

PALAČINKE

- 95g brašna, italijanskog tipa 00
- 10g šećera
- Prstohvat soli
- ½ kašičice praška za pecivo
- ¼ kašičice sode bikarbone
- 220g jogurta
- 1 jaje
- 40g otopljenog maslaca

Pomešajte brašno, šećer, so, kvasac i sodu bikarbonu. Odvojeno, pomešajte jogurt sa jajetom i otopljenim maslacem. Pomešajte obe smese i sjedinite testo.

Zagrejte ploču, sipajte 2 kašike smese. Ispecite jednu stranu, pa okrenite testo. Poslužite sa čokoladnim sosom, džemom, medom ili javorovim sirupom.

Primerak deklaracije i potvrde o usaglašenosti može se preuzeti sa sajta www.refot.com
Dokument je podležan izmenama u slučaju tipografskih grešaka



Ekskluzivni uvoznik i distributer Refot B

Pčinjska 15a, 11 000 Beograd, tel: 011 6456 151, 3087 004
e-mail: info@refot.com

OVLAŠĆENI SERVIS: BG ELEKTRONIC DOO

Dragoslava Srejovića 1b, 11000 Beograd, Srbija

tel.: 011/208-6666; 066/8100-216

e-mail: servis@bgelektronik.com

www.bgelektronik.rs