

# BaByliss®

PARIS

E823E

## UPUTSTVO ZA KORIŠĆENJE

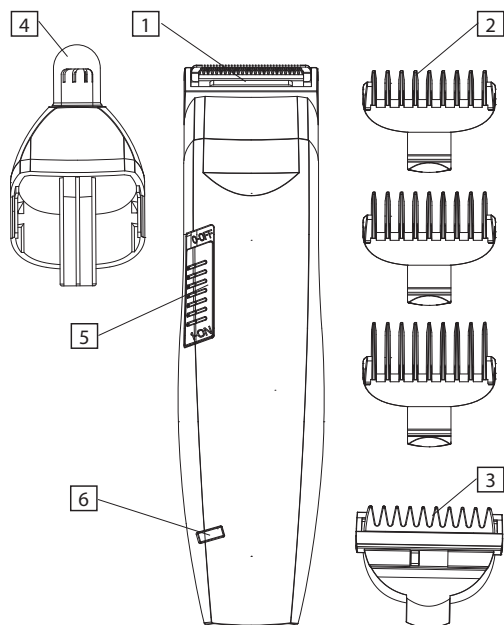


Fig. 1



Fig. 2



## TRIMER ZA KOSU

Pažljivo pročitati uputstvo pre upotrebe.

### TEHNIČKI DETALJI

1. sečiva od nerđajućeg čelika.
2. 3 Graničnik a šišanja (6-9-12mm).
3. 6-Položajni precizni graničnik (od 1,5-4 mm) za izuzetno kratke frizure.
4. Nos/uhododatak za uklanjanje neželjenih dlaka iz uha / nosa.
5. ON/OFF prekidač.
6. Indikator napajanja.
7. Makaze, češalj, ulje, četka za čišćenje.
8. Baza za punjenje i odlaganje aparata.

#### PAŽNJA!

Ovaj uređaj ne radi dok je priključen na struju.

Potrebno je napuniti uređaj.

Kako biste ostvarili garanciju na bateriju, puniti bateriju 16 sati pre prve upotrebe, zatim dopunjavajte tromesečno u zavisnosti od upotrebe. Proverite da li je aparat isključen (off pozicija) i da indikator lampica ne svetli. Potpuno napajanje omogućava 30 minuta rada. Nikada ne ostavljajte uređaj na punjaču duže od 24 sata, i za punjenje koristite isključivo punjač koji ste dobili u kompletu.

### PUNJENJE APARATA

1. Izvaditi trimer i sve dodatke iz baze i okrenuti bazu. Otvoriti sigurnosni jezičak, ubaciti kabl u otvor koji je namenjen za to, gurajući ga čvrsto unutra, zatim vratiti sigurnosni jezičak. Staviti kabl u žljeb i vratiti bazu nazad i priključiti na struju (sl.1.).
2. Staviti trimer (koji se sada nalazi na OFF poziciji) na bazu za punjenje i proveriti da li je indikator punjenja upaljen.
3. Kompletno punjenje (16 sati) omogućiće 30 minuta rada.
4. Pre prve upotrebe trimera puniti trimer 16 sati.
5. Naknadno trimer puniti takođe po 16 sati.

### MONTAŽA I DEMONTAŽA DODA-

### TAKA:

Proverite da li je aparat isključen pre pristupanja promeni glave trimera i dodataka.

Da biste montirali drugu glavu, naslonite ga uz aparat i čvrsto pritisnite dok ne čujete klik.

Da biste skinuli glavu, držite dršku aparata u jednoj ruci, slobodnom rukom gurajte glavu uređaja na gore.

### UPOTREBA GRANIČNIKA SEČENJA:

Graničnici sečenja omogućavaju jednaku dužinu šišanja. VAŽNO!

Uvek montirati graničnik pre nego što uključite trimer, takođe uvek isključite aparat pre menjanja graničnika.

Dužina na vašem aparatu se može ručno podesiti.

Da biste povećali dužinu gurnite graničnik na gore. Za smanjenje dužine gurnuti na dole.

Odabrana dužina će biti prikazana na displeju na pozadini trimera.

### ODRŽAVANJE UREĐAJA:

- Skinuti graničnik posle svake upotrebe.
- Redovno čišćenje noževa nakon upotrebe omogućiće vam optimalni učinak.
- Radi lakšeg čišćenja babylliss nožići se mogu skinuti. Proverite da je trimer isključen i onda skinuti češalj- graničnik. Držati aparat sa nožićima okrenutim na gore, skinuti ih pritiskom na vrh sečiva (sl.2)
- Pažljivo četkicom preći preko nožića
- Periodično treba namazati nožiće sa uljem.
- Nakon čišćenja, stavite glavu trimera, uključite aparat i nakapajte nekoliko kapi ulja.
- Babylliss ulje je specijalno formulisano, ne isparava i ne usporava rad nožića.

Primerak deklaracije i potvrde o usaglašenosti može se preuzeti sa sajta [www.refot.com](http://www.refot.com)  
Dokument je podležan izmenama u slučaju tipografskih grešaka



Ekskluzivni uvoznik i distributer Refot B

Pčinjska 17, 11 000 Beograd, tel.: 011 6456 151, 3087 004  
e-mail: [info@refot.com](mailto:info@refot.com)

**OVLAŠĆENI SERVIS:** FOTO SERVIS DOO

Deli Radivoja 1, 11000 Beograd

tel.: 011 644 7958, fax.: 011 7823-017

e-mail: [info@fotoservis.rs](mailto:info@fotoservis.rs)