

# BaByliss<sup>®</sup>men

Trimer set 6 u 1

E820PE

## UPUTSTVO I MERE OPREZA

PAŽLJIVO PROČITAJTE UPUTSTVO ISPOD PRE UPOTREBE.

### MERE OPREZA:

**UPOZORENJE:** polietilenske kese koje su oko proizvoda ili njegove ambalaže mogu biti opasne. Ovakve kese držite van domšaja dece i beba.

Nikad ih ne koristite u kolevkama, krevetićima za decu, ljujaškama ili ogradicama. Tanak film se može zalepiti preko nosa i sprečiti disanje. Kesa nije igračka.

• **UPOZORENJE:** Uređaj nije predviđen za upotrebu u kadi i pod tušem.

-Glava uređaja se može očistiti pod tekućom vodom nakon upotrebe.

Upozorenje: pre čišćenja, kabl izvucite iz struje.

Punjač i baza moraju stajati daleko od vode i tečnosti.

- Ako koristite uređaj u kupatilu isključite ga nakon što ste završili sa upotrebom. Ako uređaj koristite blizu izvora vode, to može biti opasno čak i kada je uređaj isključen. Da bi se obezbedila dodatna zaštita, instalirajte u Vašem kupatilu uređaj diferencijalne struje ( RCD ) sa nominalna putem struje ne većim od 30 mA . Pitajte svog električara za savet.

-Koristite samo punjač koji je došao u pakovanju.

-Ako je kabl punjača oštećen, mora ga zameniti proizvođač, serviser ili kvalifikovana osoba kako ne bi došlo do opasnosti.

-Uređaj ne koristite ako je pao i ako postoje vidljiva oštećenja.

-Ne ostavljajte uređaj bez nadzora kada je uključen.

-Isključite uređaj odmah ako imate problema pri upotrebi.

-Ne koristite nikakve dodatke sem onih koje je odobrio BaByliss.

- Sem ako ne puniti uređaj, isključite aparat nakon svake upotrebe.

-Nikada ne ostavljajte aparat uključen u struju duže od 24 sata.

-Ovaj uređaj mogu koristiti deca uzrasta od 8 godina i više i osobe sa smanjenim fizičkim, senzornim ili mentalnim sposobnostima ako su dobili nadzorne instrukcije u vezi korišćenja uređaja na bezbedan način i razumeju sve rizike. Deca ne treba da se igraju sa aparatom. Čišćenje i održavanje ne treba da vrše deca bez nadzora.

-Da biste sprečili oštećenje kabla, nemojte ga savijati oko uređaja i uverite se da nije uskladišten ako je kabl presavijen.

### KRAJ KORIŠĆENJA ELEKTRONSKE OPREME

U svačijem je interesu da se aktivno učestvuje u zaštiti okoline:

-Električne aparate ne bacati sa smećem iz domaćinstva.

-Koristite opcije za odlaganje ovakvog otpada dostupne u Vašoj zemlji.

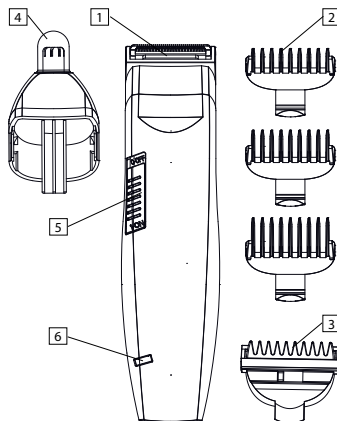
Neki materijali se na ovaj način mogu reciklirati.

### RECIKLIRANJE BATERIJE

Pre bacanja ovog uređaja, izvadite baterije i odložite ih na odgovarajuće mesto. Pre nego što to uradite, proverite da li je površina baterije skroz ravna.

### OSOBINE UREĐAJA:

1. Sečiva: nerđajući čelik
2. 3 sečiva (6-9-12 mm)
3. Nastavak sa 6 pozicija (od 1,5 do 4mm) za kratke frizure
4. Nastavci za uši i nos, za eliminisanje nepoželjnih dlačica
5. On/ Off dugme
6. Svetlosni indikator
7. Makaze, češalj, ulje, četka za čišćenje
8. Baza za punjenje i čuvanje



SI. 1



SI. 2



**OVAJ UREĐAJ NE RADI KADA JE PRIKLJUČEN U STRUJU, VEĆ SAMO NA BATERIJU I TREBA SE NAPUNITI PRE UPOTREBE.**

Kako biste garantovali duži vek baterije, potrebno je napuniti bateriju na 16 sati pre upotrebe po prvi put i tako na svaka 3 meseca u proseku.

Pre svake upotrebe, napunite uređaj na 16 sati, sa dugmetom za paljenje u OFF poziciji i upaljenim indikatorom. Potpuno napunjen uređaj je dovoljan za 30 minuta upotrebe.

Ne puniti uređaj na duže od 24 sata samo sa punjačem koji dolazi u pakovanju.

#### PUNJENJE UREĐAJA

1. Sklonite trimmer i sve dodatke sa baze i isključite je. Otvorite sigurnosni jezičak, bacite kabl i vratite jezičak. Ubacite kabl u struju. Stavite bazu nazad na mesto.
2. Trimer stavite u OFF poziciju i proverite da li je upaljen svetlosni indikator.
3. Potpuno napunjen uređaj je dovoljan za 30 minuta upotrebe.
4. Potrebno je napuniti bateriju na 16 sati pre upotrebe po prvi put.
5. Ostala punjenja bi trebalo da traju 16 sati.

Primerak deklaracije i potvrde o usaglašenosti može se preuzeti sa sajta [www.refot.com](http://www.refot.com)  
Dokument je podležan izmenama u slučaju tipografskih grešaka

#### DODAVANJE I UPOTREBA NASTAVAKA

Proverite da je uređaj isključen pre dodavanja nastavaka. Kako biste stavili nastavak, donji deo nastavka stavite na bazu trimera, uz pritisak dok ne klikne.

Kako biste sklonili nastavak, držite ručku uređaja u jednoj ruci i gurajte nastavak slobodnom rukom dok ga ne sklonite.

#### UPOTREBA SEČIVA

Jako praktično, sečiva garantuju jednaku dužinu sečenja.

**VAŽNO:** Uvek postavite sečivo PRE uključivanja aparata; Uvek isključite aparat pre postavljanja sečiva. Dužina sečenja na Vašem E820PE trimmeru se podešava ručno.

Kako biste povećali dužinu sečenja, gumnite sečivo na gore.

Kako biste smanjili dužinu sečenja, gumnite sečivo na dole.

#### ODRŽAVANJE

Redovno održavanje sečiva će držati trimmer u optimalnom stanju.

#### SEČIVA KOJA SE MENJAJU

Da bi čišćenje bilo lakše, BABYLIS trimmer sečiva se mogu biti ukloniti. Uverite se da je trimmer isključen i uklonite sečivo. Držite trimmer sa sečivima okrenutim na gore i skinite ih pritiskom na njih (slika 2).

Paljivo obrišite sečiva četkicom za brisanje.

S vremena na vreme, neophodno je naučiti sečiva. Nakon čišćenja, vratite nastavak, uključite uređaj i naučite sečiva sa nekoliko kapi ulja.

Možete dobiti nova sečiva kada se stara oštete ili istroše.



**Ekskluzivni uvoznik i distributer Refot B**

Pčinjska 17, 11 000 Beograd, tel: 011 6456 151, 3087 004  
e-mail: [info@refot.com](mailto:info@refot.com)



#### **OVLAŠĆENI SERVIS:** FOTO SERVIS DOO

Deli Radivoja 1, 11000 Beograd  
tel.: 011 644 7958, fax.: 011 7823-017  
e-mail: [info@fotoservis.rs](mailto:info@fotoservis.rs)