

***Ariete***<sup>®</sup>

Toster 127  
**UPUTSTVO ZA KORIŠĆENJE**



# Važne mere zaštite

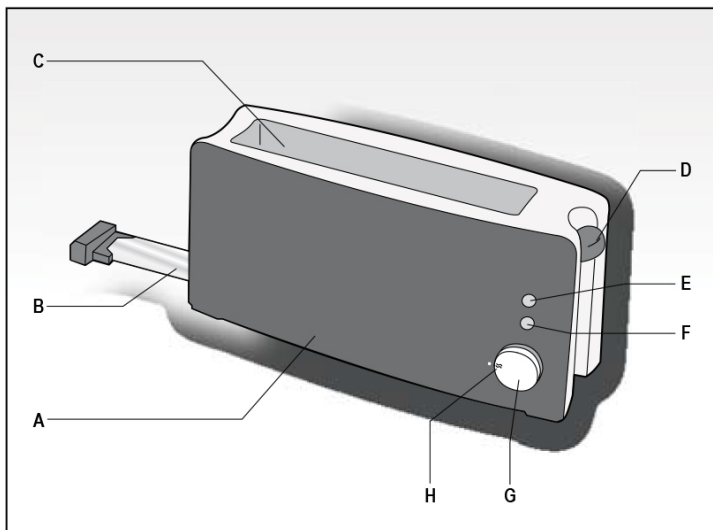
Pre upotrebe pročitajte sledeće instrukcije

Neophodne mere opreza moraju biti preduzete pri upotrebi električnih uređaja i uključuju sledeće:

1. Uverite se da voltaža koja je navedena na uređaju odgovara voltaži koja se koristi u Vašoj zemlji.
2. Nikada ne ostavljajte uređaj bez nadzora kada je uključen u struju; izvadite kabl iz struje nakon svake upotrebe.
3. Uređaj nikada ne stavljajte na tople površine ili blizu njih.
4. Tokom upotrebe, uređaj uvek postavite na ravnu, nivelisanu površinu.
5. Nikada ne izlažite uređaja kiši, suncu itd.
6. Uverite se da kabl nije u kontaktu sa vrućim površinama.
7. Uređaj mogu koristiti isključivo osobe od 8 godina i naviše, kao i osobe sa smanjenim psihičkim, senzornim i mentalnim sposobnostima pod nadzorom, pod uslovom da su dobile instrukcije koje se tiču upotrebe uređaja na bezbedan način, razumejući sve potencijalne rizike. Deci je zabranjeno igranje sa uređajem. Čišćenje i održavanje uređaja ne smeju sprovesti deca, sem ako nisu starija od 8 godina i ako nemaju nadzor.
8. Deci koja su mlađa od 8 godina se ne sme dozvoliti rukovanje uređajem, a kabl uređaja uvek mora biti van domašaja dece.
9. **SAM UREĐAJ, UTIKAČ I KABL UREĐAJA NIKADA NE STAVLJAJTE U VODU; UREĐAJ UVEK PREBRIŠITE VLAŽNOM KRPOM.**
10. **PRE NAMEŠTANJA NASTAVAKA NA UREĐAJ, UVEK IZVADITE KABL IZ STRUJE, KAO I PRE ČIŠĆENJA UREĐAJA.**
11. Uvek se uverite da su Vam ruke u potpunosti suve pre pritiskanja prekidača na uređaju ili pre nego što uzmete utikač ili kabl u ruke.
12. Uređaj se koristi isključivo za potrebe za koje je dizajniran. Svi ostali vidovi upotrebe su nepodesni i stoga opasni.
13. Nikada ne koristite oštre predmete za čišćenje unutrašnjosti uređaja.
14. **VAŽNO!** Vruće površine.
15. Nikada ne postavljajte tanjire ili druge predmete na toster tokom upotrebe.
16. Hleb može pregoreti, tako da se toster ne sme koristiti ispod ili blizu zavesa ili drugih zapaljivih materijala. Uređaj se mora uvek koristiti pod nadzorom.
17. U slot tostera nikada ne stavljajte više od dve kriške.
18. U toster nikada ne ubacujte viljuške ili druge predmete kako biste izvadili hleb, jer to može oštetiti uređaj. Nikada ne ubacujte prste ili metalne predmete (npr. noževe ili aluminijumsku foliju) u otvore na tosteru.
19. Kako biste izvadili kabl iz struje, uhvatite utikač i izvucite iz utičnice. Nikada ne vucite sam kabl.
20. Uređaj nije predviđen za upotrebu ako su oštećeni kabl ili utikač, ili ako je sam uređaj pokvaren; u ovom slučaju, uređaj odnesite najbližem korisničkom centru.
21. Kako bi se izbegao svaki rizik, u slučaju da je kabl oštećen, on mora biti zamenjen od strane proizvođača, tehničkog servisa ili slično kvalifikovane osobe.
22. Sve sprovedene promene na uređaju koje nisu odobrene od strane proizvođača mogu dovesti do gubitka garancije.
23. U slučaju da želite da odložite uređaj i da ga više ne koristite, savetujemo da presečete kabl uređaja. Takođe savetujemo da uklonite sve delove uređaja koji bi mogli biti opasni, posebno za decu.
24. Pakovanje se nikada ne sme ostavljati blizu dece jer predstavlja potencijalnu opasnost.
25. Kako biste uređaj odložili, molimo Vas pročitajte brošuru koja ide uz uređaj.

# NE BACAJTE OVO UPUTSTVO

## Mere opreza pri upotrebi uređaja

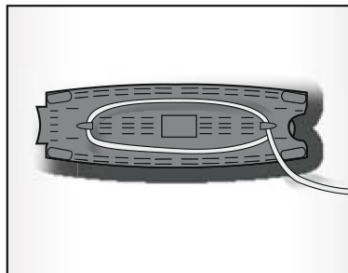


Slika 1

- Ne koristite kriške hleba koje su previše tanke ili previše debele.

- U toster ne stavljajte hranu iz koje kaplje tečnost tokom tostiranja. Sem što takva hrana može otežati čišćenje, čime gubite na vremenu, to takođe može dovesti do požara. Takođe je važno očistiti odeljak za mrvice (B) od bilo kakvih ostataka pre svake sledeće upotrebe.

- U uređaj ne gurajte na silu hranu koja je prevelika za otvor.



Slika 2

## OPIS DELOVA (Slika 1)

**A** Telo uređaja

**B** Odeljak za mrvice

**C** Slot

**D** Ručica za startovanje uređaja

**E** Dugme za odlašavanje sa svetlosnim indikatorom

**F** Dugme za zaustavljanje rada uređaja

**G** Dugme za podešavanje pečenosti hlebe

**H** Dugme za zagrevanje

**VAŽNO:** Ovaj uređaj je namenjen **UPOTREBI U DOMAĆINSTVU ISKLJUČIVO** i ne sme se koristiti u komercijalne ili industrijske svrhe.

## INSTRUKCIJE ZA UPOTREBU

**VAŽNO:** Ako se uređaj koristi više puta zaredom, uvek ga ostavite da se ohladi na jedan minut pre svake sledeće upotrebe. Pri prvoj upotrebi, ostavite uređaj uključen na nekoliko minuta, kako bi ispario "novi" miris i isparenja nastala tokom sastavljanja uređaja.

Sačuvajte originalno pakovanje za ubuduće, jer može biti neophodno. Na ovaj način, najbolje štitite uređaj prilikom transporta. Pre nego što počnete da koristite uređaj, uverite se da ste ispratili sva uputstva iz poglavlja "**VAŽNA UPOZORENJA.**"

## Priprema tosta

Ubacite kabl u struju. Ubacite kriške hleba u slotove i spustite ručicu (D) dok ne klikne na svoje mesto.

**Napomena:** ako uređaj nije uključen u struju, ručica neće kliknuti na svoje mesto. Podesite nivo pečenosti pomoću dugmeta (G). Sačekajte nekoliko minuta i nakon što utoster automatski izbaci hleb, proverite koliko je hleb pečen. Ako hleb nije dovoljno pečen, izaberite veću temperaturu. Ako je hleb, ipak, previše pečen, izaberite manju temperaturu. Pritisnite dugme (F) bilo kada, ako želite da prekinete tostiranje hleba.

## FUNKCIJA ODMRZAVANJA

Moguće je odmrznuti smrznute kriške hleba, tako što ćete pritisnuti dugme (E) odmah nakon što ste spustili ručicu (D) i podesili dugme (G) na poziciju "1". Kako biste hleb prepekli, a i odmrzli, podesite uređaj na veću temperaturu; svetlosni indikato će svetleti sve dok traje odmrzavanje. Kako biste zaustavila tostiranje, pritisnite (F) u bilo kom trenutku; svetlosni indikator će se ugasiti.

## FUNKCIJA ZAGREVANJA

Spustite ručicu (D) i okrenite dugme (G) na funkciju zagrevanja (H). Svetlosni indikator će svetleti sve dok koristite ovu opciju. Vreme zagrevanja je fiksno i ne može se promeniti.

Primerak deklaracije i potvrde o usaglašenosti može se preuzeti sa sajta [www.refot.com](http://www.refot.com)  
Dokument je podležan izmenama u slučaju tipografskih grešaka

## ČIŠĆENJE

**VAŽNO:** Sačekajte da se uređaj ohladi pre nego što počnete sa čišćenjem.

**VAŽNO:** Nikada ne koristite oštre metalne predmete kako biste očistili uređaj.

**VAŽNO:** Strogo je zabranjeno rastavljati uređaj ili bilo kakvo zadiranje u unutrašnjost uređaja. Održavanje uređaja čistim i urednim će omogućiti optimalno tostiranje i duži životni vek uređaja.

- Uređaj se sme brisati isključivo a mekom, blago vlažnom krpom na koju je stavljeno par kapi deterdženta.
- Uvek ručno osušite delove uređaja. Ne sušite ih u rerni ili mikrotalasnoj.
- Nakon svake upotrebe, izvadite kabl iz struje i ispraznite odeljak za mrve (B).
- Prebrišite spoljašnost uređaja pomoću vlažne krpe sa malo deterdženta koji ne sadrži abraziv, jer ovo može oštetiti uređaj i potom osušite.
- Kada uređaj vraćate na svoje mesto, koristite poseban deo za namotavanje kabla (Slika 2).



Ekskluzivni uvoznik i distributer Refot B

Pčinjska 15a, 11 000 Beograd, tel: 011 6456 151, 3087 004  
e-mail: [info@refot.com](mailto:info@refot.com)



## OVLAŠĆENI SERVIS: BG ELEKTRONIC DOO

Dragoslava Srejovića 1b, 11000 Beograd, Srbija  
tel.: 011/208-6666; 066/8100-216  
e-mail: [servis@bgelektronik.com](mailto:servis@bgelektronik.com)  
[www.bgelektronik.rs](http://www.bgelektronik.rs)