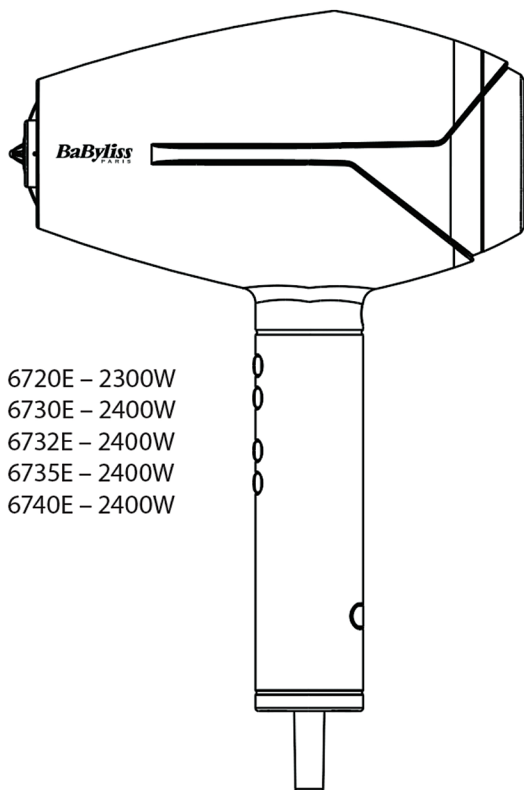


BaByliss[®]
PARIS

Fen za kosu – 6730E
UPUTSTVO ZA KORIŠĆENJE

Le pro Compact



6720E – 2300W
6730E – 2400W
6732E – 2400W
6735E – 2400W
6740E – 2400W

Proizvedeno u Italiji
Premium kvalitet

Pre upotrebe, obavezno pročitajte uputstvo.

Ova serija profesionalnih fenova za kosu, napravljena u Italiji, kombinuje sve tehnologije za optimalno sušenje i stilizovanje kose:

- AC motor: profesionalni rezultati i performanse
- jonska tehnologija: neutrališe statički elektricitet i povećava efikasnost proizvoda koji se ostavljaju da deluju na kosi, kako bi kosa bila mekanija, nežnija i sjajnija.

- rotirajući kabl: povećana sloboda pokreta (dostupno samo na odabranim modelima)
- 6 brzina / temperaturnih podešavanja- hladan vazduh za stilizovanje kose
- difuzer
- 6 x 75 mm nastavak
- 6 x 90 mm nastavak za usmeravanje vazduha (dostupno samo na odabranim modelima)
- 6 x 60 mm nastavak za usmeravanje vazduha (dostupno samo na odabranim modelima)

UPOTREBA

Odaberite brzinu/ temperaturu koja odgovara Vašem tipu kose i stilizirajte je imajući u vidu tabelu koja je prikazana dole

Brzina / temperatura	Brzina II	Brzina I
Visoka	Sušenje mokre kose	Stilizovanje guste, kovrdžave kose
Srednja	Sušenje vlažne kose	Stilizovanje normalne i meke kose
Hladan vazduh	Koristi se na kraju, za dobijanje dugotrajnijih rezultata	

Osušite kosu, ne koristeći nastavke, ostavljajući kosu da bude blago vlažna. Potom, na fen stavite željeni dodatak i pratite sledeće instrukcije:

- 6 x 75 mm nastavak Vam omogućuje bolje usmeravanje vazduha, a posebno se preporučuje za feniranje i stilizovanje kose. Kako biste kosu što bolje isfenirali, preporučujemo upotrebu okrugle četke. Počnite sa donjim delovima kose, a gornji deo kose uhvatite šnalom. Fenom, na koji je već postavljen nastavak, sušite kosu pod pravim uglom, tako što ćete pramen kose vući od krajeva na dole.

- 6 x 90 mm nastavak za usmeravanje vazduha (dostupno samo na odabranim modelima) raspoređuje vazduh preko cele širine četke, za dugotrajniji profesionalniji efekat, dostignut u rekordnom vremenskom roku. Počnite sa donjim delovima kose, a gornji deo kose uhvatite šnalom. Fenom, na koji je već postavljen nastavak, sušite kosu pod pravim uglom, tako što ćete pramen kose vući od krajeva na dole.

- 6 x 90 mm nastavak za usmeravanje vazduha (dostupno samo na odabranim modelima) precizno usmerava vazduh, što je pogodnije za završni izgled. Kako biste kosu što bolje isfenirali, koristite okruglu četku za feniranje. Počnite sa donjim delovima kose, a gornji deo kose uhvatite šnalom. Fenom, na koji je već postavljen nastavak, sušite kosu pod pravim uglom, tako što ćete pramen kose vući od krajeva na dole.

DIFUZER suši kosu na prirodan način, čuvajući prirodan oblik kovrdža, kao i njihov volumen. Tokom sušenja, prstima oblikujte kosu kako biste stvorili što veći volumen. Kosu ne četkajte kako kosa ne bi izgubila na prirodnom obliku. Difuzer koristite za kovrdžavu kosu ili kosu koja ima trajnu. Preporučena brzina sušenja za kovrdžavu kosu je '1'.

ODRŽAVANJE

Kako bi Vaš fen bio efikasniji, redovno čistite zadnju rešetku fena pomoću meke suve četke. Kako biste skinuli rešetku, samo je okrenite i povucite.



Kraj korišćenja i elektronska oprema

U svačijem je interesu da se aktivno učestvuje u zaštiti okoline:

- Električne aparate ne bacati sa smećem iz domaćinstva.
 - Koristite opcije za odlaganje ovakvog otpada dostupne u Vašoj zemlji.
- Neki materijali se na ovaj način mogu reciklirati.

Primerak deklaracije i potvrde o usaglašenosti
može se preuzeti sa sajta www.refot.com
Dokument je podležan izmenama u slučaju
tipografskih grešaka



Ekskluzivni uvoznik i distributer Refot B

Pčinjska 15a, 11 000 Beograd, tel.: 011 6456 151, 3087 004
e-mail: info@refot.com

OVLAŠĆENI SERVIS: FOTO SERVIS DOO

Deli Radivoja 1, 11000 Beograd
tel.: 011 644 7958, fax.: 011 7823-017
e-mail: info@fotoservis.rs