

BaByliss[®]
PARIS

ST387E

UPUTSTVO ZA KORIŠĆENJE



PRESA ZA KOSU

Molimo pre upotrebe pažljivo pročitati uputstvo.

Zahvaljujemo što ste kupili ovaj proizvod. BABYLISS DIAMOND CERAMIC je presa sa keramičkim premazom visoke gustine, namenjena za profesionalnu upotrebu .Savršeno klizanje i prenos toplote garantuju mekoću, sjaj i zaštitu vaše kose. ST387E poseduje sledeće karakteristike:

- BABYLISS DIAMOND CERAMIC profesionalne ploče 24mm x 120mm (1)
- ON/OFF prekidač (2)-automatsko isključivanje
- Intense dugme:dva položaja (3)
- Dugme zaštite: četiri položaja (4)
- Obrtni kabl (5)
- Plutajuće ploče omogućavaju jednostavno rukovanje , istovremeno primenjujući konstantni pritisak na kosu ne šteteći joj (6)
- Regulator temperature sa LED ekranom-šest položaja (140,160,180,200,220,235°C)
- i-Tehnologija temperature-momentalno zagrevanje-savršeno stabilna temperatura
- Ionic funkcija–negativni ioni se raspoređuju kroz kosu tokom postupka ispravljanja,da bi se smanjio statički elektricitet
- Wet&dry–dizajniran posebno za upotrebu na mokroj i suvoj kosi
- Sistem zaključavanja za optimalnu zaštitu i uredno odlaganje
- Toplotno otporan, izolovani podmetač

UPOTREBA

ISPRAVLJANJE

- Uključiti aparat na struju,uključiti i dozvoliti da se zagreje.
- Fabrički podešena temperatura je 200°C.
- Kada aparat dostigne odabranu temperature, narandžasti indikator će prestati da treperi.
- Za glatko ispravljanje–jednom pritisnite Protect dugme i presa postiže 180 °C; dvaput i presa postiže 160 °C; tri-put i presa postiže 140 °C; četiri puta i presa postiže 200 °C .Pritisnite ponovo dugme i presa se vraća na 180 °C.

Za intenzivno ispravljanje, jednom pritisnite Intense dugme i presa postiže 220 °C ,dvaput i presa postiže 235 °C.Pritisnite još jedanput do dugme i presa se vraća na 220 °C. Temeljno očešljati kosu i podeliti u pramenove. Počnite sa delovima pri dnu. Uzmite pramen od 2-3cm širine i postavite između dveju vrućih ploča, vodeći pri tom računa da izbegavate dodirivanje vrele površine ovog uređaja rukama. Uхватите kosu čvrsto presom i polako klizite na dole–od korena ka krajevima. Ukoliko je potrebno novitupak uradite to. Ostaviti kosu da se ohladi pre raščešljavanja.Nakon upotrebe isključite aparat, i iskopčajte iz struje. Sačekati da se aparat ohladi pre odlaganja.

STYLING

Za kreiranje savršene oblikovane Bob frizure rukovodite se gore navedenim uputstvom s tim što ćete pri dnu pramena okrenuti uređaj na unutra (ispod) i držati u mestu nekoliko sekundi i potom pustiti. Za krajeve izvijene na spolja pratite istu proceduru s tim što ćete na krajevima izviti aparat na spolja (umesto na unutra).

PAŽNJA:Kada prvi put upotrebite ovaj uređaj možda ćete primetiti malo pare i specifičan miris–ovo je uobičajeno, i nestaje sa sledećom upotrebom.

Napomena: Kada peglate možda ćete videti nešto pare. Nema mesta zabrinutosti, ovo može biti zbog isparavanja sebuma, ostatka proizvoda za kosu (oni koji se ne ispiraju, lak za kosu itd) ili višak vlage koji isparava iz Vaše kose.

Uvek izvršite odabir najniže temperature pri prvoj upotrebi.

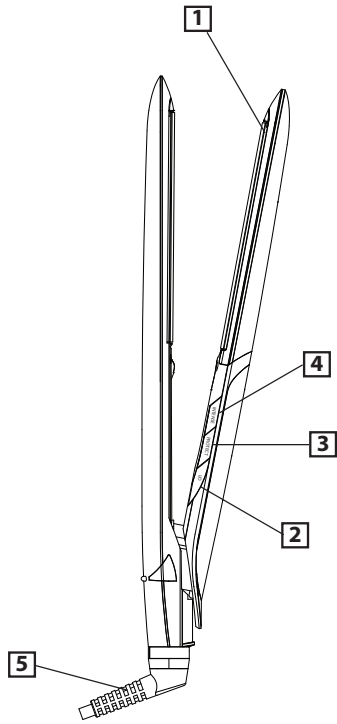
Moguća je upotreba toplotne zaštite za optimalnu zastitu vlasi.

Ukoliko Vam se čini da nije efektivno ispravljena, zategnuti još čvršće kosu između ploča i polako spuštajte uređaj na dole ka krajevima

Temperatura	Kosa
140-160	fina
160-180	normalna
180-235	gusta

ODRŽAVANJE

- Isključiti presu i dozvoliti da se ohladi
- Očistite ploče upotrebom meke, vlažne krpe, bez upotrebe sapuna radi očuvanja optimalnog kvaliteta. Nemojte ogrebat površinu ploče.
- Da biste zaštitili ploče, odlagati presu sa čvrsto zatvorenim (zaključanim) pločama



Primerak deklaracije i potvrde o usaglašenosti
može se preuzeti sa sajta www.refot.com
Dokument je podležan izmenama u slučaju
tipografskih grešaka



Ekskluzivni uvoznik i distributer Refot B

Pčinjska 17, 11 000 Beograd, tel: 011 6456 151, 3087 004
e-mail: info@refot.com

OVLAŠĆENI SERVIS: FOTO SERVIS DOO

Deli Radivoja 1, 11000 Beograd
tel.: 011 644 7958, fax.: 011 7823-017
e-mail: info@fotoservis.rs