

BaByliss®

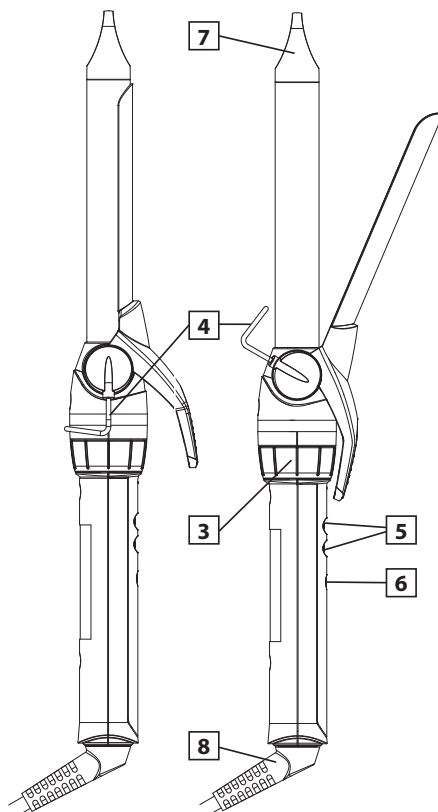
PARIS

C338E

UPUTSTVO ZA KORIŠĆENJE

1

SUBLIM' TOUCH
SURFACE



FIGARO ZA KOSU

MODEL C319E, C325, C332E, C338E

Omogućava kreiranje profesionalnih lokni sa lakoćom.

Molimo pažljivo pročitajte uputstvo pre upotrebe.

TEHNIČKI PODACI:

1. Pegla za lokne-sublim touch premaz
2. Brzo zagrevanje (180°C)
3. Odabir temperature: 10 modova
4. Ugradni držač
5. I/o prekidač
6. Indikator lampica
7. Uvek-hladan vrh
8. Obrtni kabl

UPOTREBA:

PAŽNJA!

- Prilikom prve upotrebe aparata možda ćete primetiti malo pare i određeni miris. Ovo je uobičajeno i nestaće već pri sledećoj upotrebi.
- Prilikom korišćenja možda ćete primetiti malo pare. Ne budite zabrinuti, ovo može biti zbog isparavanja sebuma, nekih ostataka preparata (lak za kosu, regeneratorski koji se ne ispira) ili viška vode koja isparava iz vaše kose.
- Moguće je korišćenje spreja za termalnu zaštitu kose.
- Uključite aparat i prekidač stavite na ON.
- Izvršite odabir željene temperature. Preporučujemo upotrebu niže temperature za finiju, blajhanu ili oštećenu kosu, dok više temperature preporučujemo za kovrdžavu, gustu ili kosu koju je teško ukrotiti. Molimo, pogledajte dole navedenu tabelu.

Temperatura	Tip kose
1-4	Fina, posvetljena ili oštećena
5-7	Normalna, obojena ili talasasta
8-10	Gusta ili kovrdžava

- Crvena indikator lampica će prekinuti da treperi kada se aparat zagreje na zadatu temperaturu. Vaša pegla je spremna za korišćenje. Crveni indikator ostaje uključen.
- Upotrebljavati na suvoj ili vlažnoj kosi. Podelite kosu na jednake delove i raščešljajte pre uvijanja.
- Pritiskom na polugu stegice, peglu smestite na polovinu odvojene dužine pramena kose. Rasporedite kosu jednako između stegice i cilindra (grejača). Blago provlačite peglu na dole do vrhova vaše kose.
- Da biste izbegli izgužvane krajeve, proverite da li ste dobro namotali kosu ispod kleme u pravcu željenog uvijanja. Upamtite da uvek pozicionirate klemu sa gornjeg dela pramena kada pravite loknu koju želite da uvijete na unutra. Pozicioniranjem kleme ispod pramena kada pravite loknu koja se izvija spolja.
- Namotajte kosu onoliko koliko želite da vam kosa bude ukovrdžana, pažljivo, da vam grejač ne dodirne glavu. Držite u mestu nekoliko sekundi u zavisnosti od teksture i dužine vaše kose. Odviti kada osetite da vam je kosa topla (ne vruća) na dodir. Za čvršće, oprugastije lokne, namotajte manje kose. Za labavije, slobodno-padajuće lokne, uvijte više kose.
- Da biste oslobodili kosu, pritisnite klemu poluge za setovanje lokne i pričekajte dok se kosa ohladi pre češljanja ili četkanja.
- Nakon upotrebe isključite aparat i iskopčajte sa napajanja. Dozvolite da se ohladi pre odlaganja.

ODRŽAVANJE:

Isključen i ohladjen aparat možete prebrisati vlažnom krpom. Proverite da li je aparat potpuno suv pre ponovnog korišćenja.

Primerak deklaracije i potvrde o usaglašenosti može se preuzeti sa sajta www.refot.com
Dokument je podležan izmenama u slučaju tipografskih grešaka



Ekskluzivni uvoznik i distributer Refot B

Pčinjska 15a, 11 000 Beograd, tel.: 011 6456 151, 3087 004
e-mail: info@refot.com

OVLAŠĆENI SERVIS: FOTO SERVIS DOO

Deli Radivoja 1, 11000 Beograd
tel.: 011 644 7958, fax.: 011 7823-017
e-mail: info@fotoservis.rs