

Ariete[®]

Ketler 2875
UPUTSTVO ZA KORIŠĆENJE



U VEZI SA OVIM UPUTSTVOM

Čak iako su uređaji napravljeni u saglasnosti sa Evropskim regulatornim specifikacijama koje su na snazi i iako su svi potencijalno opasni delovi zaštićeni, pažljivo pročitajte ovo uputstvo, a uređaj koristite isključivo za namenu za koju je dizajniran kako biste sprečili štetu i potencijalne nesrećne slučajeve. Uputstvo čuvajte u blizini za buduće konsultacije. Ako odlučite da uređaj date drugim osobama, spakujte i ovo uputstvo.

UPOTREBA ZA KOJU JE UREĐAJ DIZAJNIRAN

Ovaj uređaj možete koristiti kako biste prokuvali vodu. Ovaj uređaj je dizajniran samo i isključivo za privatnu upotrebu i stoga se ne smatra pogodnim za upotrebu u profesionalne ili industrijske svrhe. Bilo kakav drugi vid upotrebe uređaja koji nije odobren od strane proizvođača, kao i svi vidovi štete nastale neodgovarajućom upotrebom uređaja, dovode do ukidanja garancije.

UPOZORENJE NA RIZIK OD OPEKOTINA

- Uređaj nikada ne puniti preko oznake za maksimalni nivo vode; postoji rizik od prosipanja ključajuće vode.
- Vodite računa o tome da ne dođete u kontakt sa vrućom vodom, tokom pripreme napitaka, kao i tokom čišćenja; opasnost od opekotina.
- Kada puniti uređaj vodom, izbegavajte kontakt sa parom koji izlazi kroz otvore i poklopac.
- **UPOZORENJE:** ne otvarajte poklopac dok se voda zagreva.
- Rezervoar uređaja podignite držeći za dršku.
- Tokom upotrebe, uređaj se zagreva. Izbegavajte kontakt sa rezervoarom.

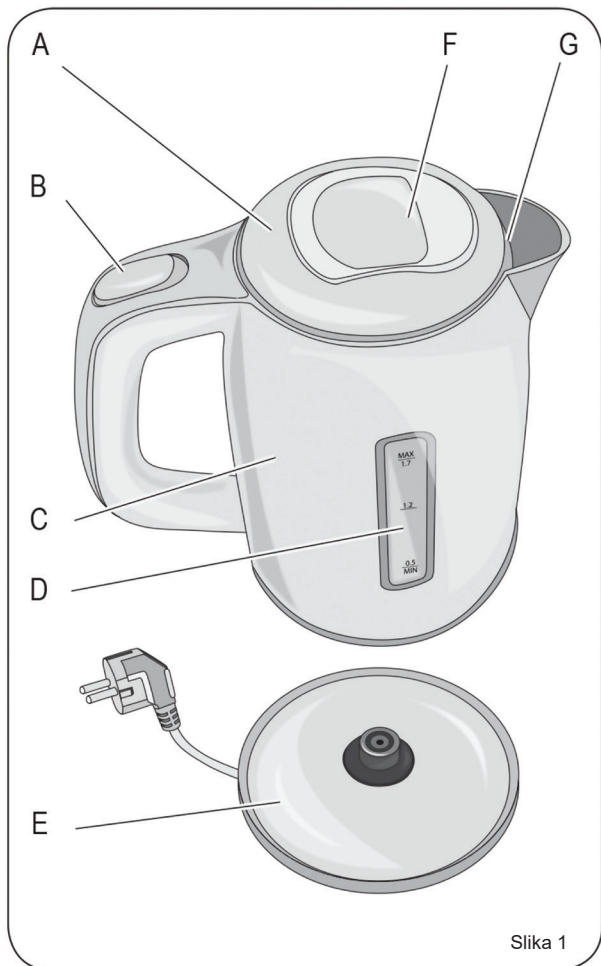
VAŽNE BEZBEDONOSNE SMERNICE

PAŽLJIVO PROČITAJTE OVO UPUTSTVO.

- Ovaj uređaj je dizajniran isključivo za upotrebu u domaćinstvima i slične vidove kao što su:
 - U prostorijama gde se kuva, gde ovakve uređaje koristi osoblje (šopovi, kancelarije, kao i slična okruženja)
 - Na farmama
 - U hotelima, motelima i ostalim smeštajnim kapacitetima, od strane gostiju
 - Smeštajni kapaciteti po principu prenoćišta.
 - Odričemo se bilo kakve odgovornosti koja može proizići iz zloupotrebe uređaja ili bilo kakvog drugog vida upotrebe koji nije opisan u ovoj brošuri.
 - Savetujemo Vam da sačuvate originalnu kutiju i pakovanje, jer naš besplatan servis ne pokriva bilo kakav vid štete nastale neadekvatnim rukovanjem pri pakovanju uređaja kada isti šaljete nazad u ovlašćeni servis centar.
- Upotreba nastavaka koji nisu preporučeni ili odobreni od strane proizvođača, mogu dovesti do požara, elektro-škoka ili povreda.
- Ovaj uređaj je u saglasnosti sa regulativom (EC) broj 1935/2004 od 27/10/200, koja se tiče materijala koji dolaze u kontakt sa hranom.
- Deca se ne smeju igrati sa uređajem, kao ni sa delovima uređaja.
- Pakovanje uređaja ne ostavljajte u blizini dece jer predstavlja potencijalnu opasnost.

- U slučaju da odlučite da odložite uređaj, preporučuje se da potencijalno opasne delove odložite na bezbedan način.
- Uvek izvadite kabl za napajanje iz struje kada ne koristite uređaj, kao i pre bilo kakvog vida čišćenja ili održavanja uređaja i delova uređaja.
- Pre nego što počnete sa punjenjem rezervoara vodom, obavezno izvadite kabl za napajanje iz struje. Vodite računa o tome da ne pređete MAX oznaku.
- Uređaj ne poranjajte u vodu ili druge tečnosti.
- Strujne delove uređaja nikada ne dovodite u kontakt sa vodom: rizik od kratkog spoja i/ili elektro-šoka.
- Uređaj nikada ne ostavljajte bez nadzora, kada je kabl za napajanje u utičnici.
- Uređaj uvek mora boraviti na stabilnoj površini, a na takvoj površini mora biti i tokom upotrebe.
- Uređaj se ne sme koristiti ako je pao, kao i ako postoji vidljivi znaci oštećenja ili curenja vode. Uređaj ne koristite ako su kabl ili utikač oštećeni, kao i ako je sam uređaj pokvaren. Ako je kabl oštećen, on mora biti zamenjen od strane proizvođača ili od strane ovlašćenog servis centra, kao i od strane slično kvalifikovane osobe, kako bi se izbegli mogući rizici.
- Uređaj postavite u adekvatno osvetljenu prostoriju, gde je lako dopreti do utičnice.
- **UPOZORENJE:** uređaj nemojte koristiti na površini koja nije ravna.
- **OPREZ:** uverite se da je uređaj ugašen pre nego što kabl za napajanje izvadite iz utičnice.
- Uređaj nikada nemojte sklanjati sa baze držeći za sam uređaj, već uređaj podignite držeći za dršku.
- Uvek koristite bazu za napajanje koja dolazi u pakovanju: vodite računa o tome da je baza suva i čista.
- Uređaj nikada ne punitite vodom iznad max oznake; postoji rizik od preliivanja kipuće vode.
- Vodite računa o tome da je poklopac na svom mestu, pre nego što uključite uređaj.
- Uređaj nikada ne koristite ako u njemu nema vode.
- Uređaj nikada ne punitite vrućom ili ključalom vodom.
- Kabl ne sme dodirivati vruće delove uređaja.
- Uređaj se ne sme napajati eksternim tajmerima ili odvojenim daljinskim upravljačima.
- Ne dirajte vruće delove. Koristite rukavice ili peškire.
- Ne koristite gaziranu vodu.
- Uređaj ne koristite napolju.
- Uređaj ne izlažite elementima kao što su sunce, kiša, itd.
- Nakon što ste kabl za napajanje izvadili iz utičnice i nakon što su se vrući delove ohladili, uređaj smete prebrisati neabrazivnom krpom, natopljenom sa par kapi blagog deterdženta (nikada ne koristite rastvore koji mogu oštetiti plastiku).
- Kako biste uređaj odložili u skladu sa Evropskom direktivom 2012/19/EU, pročitajte brošuru koja dolazi upakovana sa uređajem.

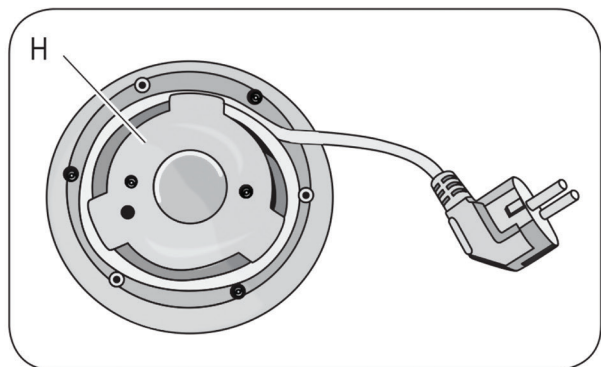
**SAČUVAJTE OVO
UPUTSTVO ZA BUDUĆU
UPOTREBU.**



Slika 1

OPIS UREĐAJA

- A** Poklopac
- B** ON/OFF dugme
- C** Rezervoar
- D** Indikator nivoa vode
- E** Baza za napajanje
- F** Drška za otvaranje poklopca
- G** Filter za sprečavanje kamenca
- H** Deo za skadištenje kabela



Slika 2

PRIPREMNE FAZE

Upotreba uređaja po prvi put

Pre nego što kabl ubacite u struju, uverite se da voltaža uređaja koja se nalazi na etiketi na dnu uređaja odgovara Vašoj lokalnoj voltaži. Uređaj postavite na horizontalnu, stabilnu površinu, koja je otporna na toplotu.

UPOZORENJE

Uređaj i kabl nikada ne stavljajte blizu, kao ni na same gasne šporete, električne ringle i mikrotalasne rerne.

Vodite računa o tome da kabl ne visi sa radne površine. Vodite računa o tome da deca ne dohvate kabl, jer se uređaj tako može prevrnuti.

Ako je kabl za napajanje previše dugačak, obmotajte ga oko uređaja koji služi za skladištenje kabla (Slika 2). Kabl ne sme dodirivati vruće delove uređaja. Uređaj postavite tako da deca ne mogu doхватiti vruće delove.

UPUTSTVA ZA UPOTREBU

UPOZORENJE

Kada bokal punite i praznite, to morate uraditi tako što ćete bokal odvojiti od baze.

Pre nego što kabl izvadite iz struje

ili pre nego što kabl ubacite u struju, uverite se da je ON/OFF ručica u off poziciji.

Bokal ne koristite ako u njemu nema vode.

Prokuvajte vodu kada uređaj koristite po prvi put. Ispraznite bokal i isperite ga. Proces ponovite dva ili tri puta.

1. Ručicu (F) podignite na gore, kako biste otvorili poklopac. Bokal napunite hladnom vodom sa česme, do željenog nivoa. Vodite računa o MAX oznaci.
2. Zatvorite poklopac. Bokal postavite na bazu napajanje (E).
3. Utikač ubacite u utičnicu, vodeći računa o tome da utičnica ima uzemljenje.
4. Pritisnite ON/OFF dugme (B).
5. Kada voda proključa, uređaj će se automatski isključiti.

UPOZORENJE

Ne otvarajte poklopac dok voda ključa. Opasnost od prskanja vode koja ključa.

6. Bokal podignite sa baze za napajanje i sipajte vodu.

7. Nakon svake upotrebe, iz bokala prospite preostalu vodu. Kako biste opet prokuvali vodu, sačekajte par sekundi, kako biste dozvolili temperaturi tajmeru da se resetuje.

Bilo kakve preostale kapljice vode u bokalu su normalna pojava: do ovoga dolazi zbog kondenzacije.

ČIŠĆENJE UREĐAJA

UPOZORENJE

Svi procesi čišćenja opisani ispod se moraju sprovesti kada je uređaj ugašen i kada je kabl za napajanje izvađen iz struje.

Redovno održavanje i čišćenje čuva uređaj i održava ga efikasnim na duži vremenski period. Nikada ne perite delove uređaja u mašini za sudove. Ne koristite direktan mlaz vode za pranje.

Svaki vid čišćenja se mora sprovesti kada je uređaj hladan.

ČIŠĆENJE BOKALA I BAZE ZA NAPAJANJE

UPOZORENJE

Uređaj ne perite u mašini za sudove.

Uređaj čistite pomoću vlažne,

neabrazivne krpe kako ne biste oštetili telo uređaja. Dobro prebrišite suvom krpom.

FILTER ZA KAMENAC

Otvorite poklopac. Izvadite filter za kamenac iz bokala. Filter operite pod tekućom vodom. Koristite i mekanu četku ako je to neophodno. Isperite dobro. Filter vratite u bokal. Potom, filter možete ostaviti u bokali i nastaviti dalje, kao što je opisano u sledećem poglavlju.

UKLANJANJE KAMENCA

Dobro održavanje i redovno čišćenje čuvaju uređaj i održavaju ga efikasnim na duži vremenski period, značajno smanjujući naslage kamenca koje se formiraju unutar uređaja.

Ipak, ako Vaš bokal ne radi kako treba zbog česte upotrebe tvrde vode, možete probati sa dekalifikacijom kako biste povratili funkcionalnost uređaja.

U ove svrhe, neophodno je koristiti isključivo NOCAL proizvode za skidanje kamenca, na bazi citričnih kiselina. Ovo sredstvo možete naći u Ariete tehničkom servis centru. Ariete ne snosi odgovornost za štetu nastalu upotrebom hemijskih aditiva.

Ako je neophodno da odradite proces skidanja kamenca, pratite uputstva koja dolaze u pakovanju sa proizvodom koji služi za skidanje kamenca.

STAVLJANJE UREĐAJA VAN UPOTREBE

Ako uređaj stavljate van upotrebe, izvadite kabl iz struje. Kabl za napajanje odsecite.

U slučaju da delove odlažete, morate odvojiti različite materijale koji ulaze u sastav uređaja i morate ih odložiti u skladu sa zakonskim regulativama koje su u Vašoj zemlji na snazi.



UPOZORENJE

- Aparat ne smeju da upotrebljavaju osobe (uključujući i decu) sa smanjenim fizičkim, motoričkim i mentalnim sposobnostima ili osobe ograničenih znanja i iskustava bez prisustva osobe zadužene za njihovu bezbednost odnosno staranje.
- Ne otvarati poklopac dok voda vri.
- Bokal treba koristiti samo uz isporučeno (originalno) postolje.

Primerak deklaracije i potvrde o usaglašenosti
može se preuzeti sa sajta www.refot.com
Dokument je podležan izmenama u slučaju
tipografskih grešaka



Ekskluzivni uvoznik i distributer Refot B

Pčinjska 15a, 11 000 Beograd, tel: 011 6456 151, 3087 004
e-mail: info@refot.com

OVLAŠĆENI SERVIS: BG ELEKTRONIC DOO

Dragoslava Srejovića 1b, 11000 Beograd, Srbija
tel.: 011/208-6666; 066/8100-216
e-mail: servis@bgelektronik.com
www.bgelektronik.rs