

BaByliss® PARIS

Presna za kosu – ST327E **UPUTSTVO ZA KORIŠĆENJE**

**Slim 28 mm intezivna zaštita
Babyliss dijamant keramika**



FRIZERSKE VEŠTINE U VAŠEM DOMU

Uputstvo i mere opreza

Pročitajte uputstvo za upotrebu pre korišćenja aparata.

MERE OPREZA:

UPOZORENJE: polietilenske kese koje su oko proizvoda ili njegove ambalaže mogu biti opasne. Ovakve kese držite van domšaja dece i beba.

Nikad ih ne koristite u kolevkama, krevetićima za decu, ljuljaškama ili ogradićima.



Tanak film se može zalepiti preko nosa i sprečiti disanje. Kesa nije igračka.

UPOZORENJE! Ne koristite uređaj preko ili pored lavaboja, kada, tuševa ili sličnih stvari koje sadrže vodu. Uređaj uvek mora biti suv.



- Ako koristite uređaj u kupatilu isključite ga nakon što ste završili sa upotrebom. Ako uređaj koristite blizu izvora vode, to može biti opasno čak i kada je uređaj isključen. Kako biste

obezbedili dodatnu zaštitu u kupatilu, možete postaviti RCD sklopku (automatski osigurač) nominalne snage ne veće od 30 mA. Pitajte svog električara za savet.

- Nikada ne potapajte uređaj u vodu ili bilo koju tečnost.

- Ako je kabl punjača oštećen, mora ga zameniti proizvođač, serviser ili kvalifikovana osoba kako ne bi došlo do opasnosti.

- Kada koristite uređaj, proverite da dovod vazduha nije blokiran. Uverite se da na dovodu nema kose ili druge prljavštine koja bi blokirala zadnji filter.

- Uređaj je opremljen sistemom koji gasi uređaj kada dođe do pregrevanja. Ako se uređaj pregreje, on će se automatski ugasiti ili će prestati da greje. Ako se ovo desi, isključite uređaj, izvadite kabl iz struje i ostavite ga da se hladi na 10 minuta. Pre ponovne upotrebe, uverite se da na filteru nema kose ili druge prljavštine. Uključite uređaj. Ako opet dođe do pregrevanja, prestanite sa upotrebom i isključite uređaj. Obratite se ovlašćenom servisu.

Uređaj ne koristite ako je pao i ako postoje vidljiva oštećenja na njemu.

- Ne ostavljajte uređaj bez nadzora kada je uključen.

- Isključite uređaj odmah ako imate problema pri upotrebi.

- Ne koristite nikakve dodatke sem onih koje je odobrio Babyliiss.

- Isključite uređaj iz struje nakon svake upotrebe i pre svakog čišćenja.

- Izbegavajte kontakt vrućih površina sa kožom, ušima, očima, licem i vratom.

- Ovaj uređaj mogu koristiti deca uzrasta od 8 godina i više i osobe sa smanjenim fizičkim, senzornim ili mentalnim sposobnostima ako su dobili nadzorne instrukcije u vezi korišćenja uređaja na bezbedan način i razumeju sve rizike. Deca ne treba da se igraju aparatom. Čišćenje i održavanje ne treba da vrše deca bez nadzora.

- Pre nego što uređaj vratite na mesto, pustite ga da se ohladi.

- Da biste sprečili oštećenje kabla, nemojte ga savijati oko uređaja i uverite se da nije uskladišten ako je kabl presavijen.

Presja za kosu – ST327E

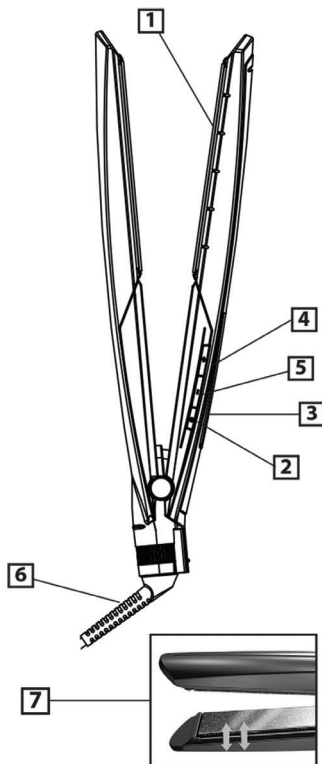
Slim 28 mm intezivna zaštita, Babyliss dijamant keramika

Prvo pročitajte uputstvo za upotrebu.

Hvala Vam što ste kupili ovaj proizvod. Babyliss dijamant keramika sadrži zaštitni sloj velike gustine koji je namenjen profesionalnoj upotrebi. Uređaj koji savršeno klizi i raspoređuje temperaturu garantuje meku, sjajnu i zaštićenu kosu.

ST327E ima sledeće osobine:

- Babyliss Diamond Ceramic profesionalne pločice: 28mm x 110mm (1)
- On/ Off prekidač – automatsko gašenje (2)
- Svetlosni LED indikator (3)
- Intense dugme: 2 pozicije (4)
- Dugme za zaštitu (protect): 4 pozicije (5)
- Obrtni kabl (6)
- Prijanjajuće pločice: olakšavaju rukovanje i kliženje figara, primenjujući stalan pritisak na kosu, bez oštećivanja (7)
- Mokra i suva kosa: dizajnirane specijalno i za suhu i za mokru kosu
- Keramička tehnologija: brzo zagrevanje (235 ° C)
- Sistem zaključavanja radi zaštite i lakšeg skladištenja.



Upotreba

Ispravljanje: ubacite kabl u struju, uključite ga i pustite da se zagreje. Već podešena temperatura je 200°C. Crveni indikator će prestati da svetli kada se uređaj zagrejavao do željene temperature.

Za glatko ispravljanje, pritisnite jednom protect dugme i uređaj će se zagrejeti na 180°C; pritisnite dugme dva puta i uređaj će se zagrejeti do 160°C; kada dugme pritisnete tri puta, uređaj će se zagrejeti na 140°C, a kada to učinite četiri puta, dostići će 200°C. Pritisnite isto dugme još jednom i temperatura uređaja će se vratiti na 180°C. Za intenzivno ispravljanje, pritisnite jednom Intense dugme i uređaj će se zagrejeti na

220°C; pritisnite dugme dva puta i uređaj će se zagrejeti do 235°C. Pritisnite isto dugme još jednom i temperatura uređaja će se vratiti na 220°C.

Detaljno očešljajte kosu i podelite pramenove. Počnite sa donjim delovima kose. Uzmite pramen širine od oko 5 cm i postavite ga između dve tople ploče, vodeći računa da ne dodirujete vruće površine rukama. Držite kosu čvrsto peglom i polako vucite ka dole, od korena ka krajevima. Ponovite opet ako je neophodno. Pustite kosu da se ohladi pre nego što je očešljate. Nakon upotrebe, izvadite kabl iz struje i isključite ga. Ostavite uređaj da se ohladi pre nego što ga vratite na mesto.

Temperatura	Tip kose
140 – 160° C	Tanka, blajhana i/ ili oštećena kosa
160 - 180° C	Normalna, farbana i/ ili talasasta kosa
180 - 235° C	Gusta i/ ili kovrdžava kosa

Stilizovanje

Kako biste napravili savršene talase, koristite uređaj kao što je to već opisano, ali okrenite uređaj ka unutra kada ste pri krajevima i držite u mestu na par sekundi pa pustite. Za talase ka spolja, ponovite sve isto ali uređaj okrenite ka spolja kada ste pri krajevima.

NAPOMENE:

- Pri prvoj upotrebi, može doći do manjeg isparavanja i specifičnog mirisa: ovo je uobičajena pojava i nestaće već pri sledećoj upotrebi.
- Kada koristite uređaj, možete uočiti isparavanje. Nemojte biti zabrinuti, radi se o isparavanju sebuma, ostacima proizvoda za kosu (balzam, lak za kosu itd.) ili višku vode koja isparava iz kose.

- Uvek izaberite nižu temperaturu pri prvoj upotrebi.
- Kako biste zaštitili kosu, možete koristiti sprej za zaštitu kose od toplote.
- Ako ispravljanje nije dovoljno efektivno, jače stegnite pločice i sporije prevlačite peglu preko kose.

Održavanje

- Izvadite kabl iz struje i pustite uređaj da se u potpunosti ohladi.
- Očistite pločice pomoću meke, blago navlažene krpe, bez sapuna, kako biste očuvali kvalitet pločica. Ne grebite pločice.
- Kako biste zaštitili pločice, uređaj vratite na mesto nakon što ste zaključali uređaj.



Kraj korišćenja i elektronska oprema

U svačijem je interesu da se aktivno učestvuje u zaštiti okoline:

- Električne aparate ne bacati sa smećem iz domaćinstva.
 - Koristite opcije za odlaganje ovakvog otpada dostupne u Vašoj zemlji.
- Neki materijali se na ovaj način mogu reciklirati.

Primerak deklaracije i potvrde o usaglašenosti može se preuzeti sa sajta www.refot.com
Dokument je podležan izmenama u slučaju tipografskih grešaka



Ekskluzivni uvoznik i distributer Refot B

Pčinjska 15a, 11 000 Beograd, tel: 011 6456 151, 3087 004
e-mail: info@refot.com

OVLAŠĆENI SERVIS: FOTO SERVIS DOO

Deli Radivoja 1, 11000 Beograd
tel.: 011 644 7958, fax.: 011 7823-017
e-mail: info@fotoservis.rs