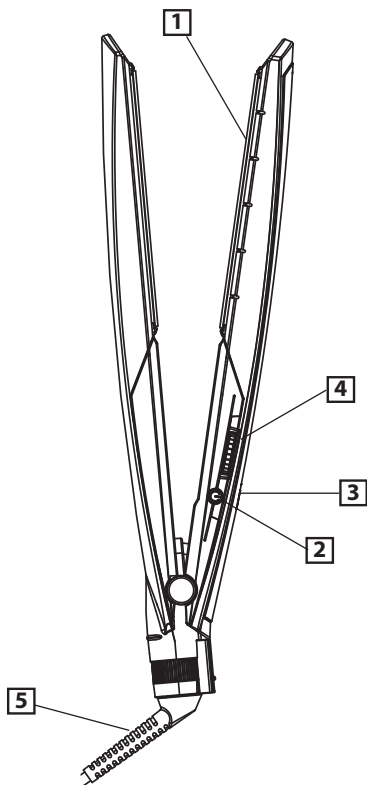


BaByliss[®] PARIS

ST326E

UPUTSTVO ZA KORIŠĆENJE



PRESA ZA KOSU

Molimo da pre upotrebe pažljivo pročitate uputstvo. Zahvaljujemo što ste kupili ovaj proizvod. BABY-LISS DIAMOND CERAMIC je presa sa keramičkim premazom visoke gustine namenjen za profesionalnu upotrebu. Savršeno klizanje i prenos toplote garantuju mekoću, sjaj i zaštitu vaše kose. ST326E poseduje sledeće karakteristike:

- BABYLISS DIAMOND CERAMIC profesionalne ploče 28mm x 10mm
- ON/OFF prekidač
- odabir temperature 16 položaja
- obrtni kabl
- plutajuće ploče koje omogućavaju rukovanje i klizanje sa lakoćom istovremeno primenjujući konstantni pritisak na kosu ne šteteći joj
- mokro/suvo funkcija je specijalno kreirana za upotrebu na mokroj i suvoj kosi
- Ceramic tehnologija: brzo zagrevanje do (235°C)
- sistem zaključavanja za optimalnu zaštitu i bezbedno odlaganje

UPOTREBA

Ispravljanje kose

Priključiti aparat u struju, ostaviti da se zagreje. Crvena indikator lampica prestaće da treperi kada aparat postigne zadatu temperaturu. Temeljno očešljati kosu i podeliti u pramenove. Počnite sa delovima pri dnu. Uzmite pramen 5cm širine i postavite izmedju dveju vrućih ploča, vodeći pri tom računa da izbegavate dodirivanje vrele površine ovog uređaja rukama. Uхватite kosu čvrsto sa presom i polako klizite na dole-od korena ka krajevima. Ukoliko je potrebno ponoviti postupak ponovo. Ostaviti kosu da se ohladi pre raščešljavanja. Nakon upotrebe isključite aparat, i isključite iz struje. Sačekati da se aparat ohladi pre odlaganja.

OBLIKOVANJE FRIZURA

Za kreiranje savršeno oblikovane kratke frizure rukovodite se gore navedenim uputstvom sa tim što ćete pri dnu pramena okrenuti uređaj na unutra (ispod) i držati u mestu nekoliko sekundi i potom pustiti. Za krajeve izvijene na spolja pratite istu proceduru sa tim što ćete na krajevima izviti aparat na spolja (umesto na unutra).

PAŽNJA

- Kada prvi put upotrebite ovaj uređaj možda ćete primetiti malo pare i specifičan miris- ovo je uobičajeno, i nestaće sa sledećom upotrebom. Napomena: Kada ispravljate kosu možete videti nešto pare. Nema mesta zabrinutosti, ovo može biti zbog isparavanja sebuma, ostatka proizvoda za kosu (oni koji se ne ispiraju, lak za kosu itd) ili višak vlage koji isparava iz Vaše kose.
- Uvek izvršite odabir najniže temperature pri prvoj upotrebi.
- Moguća je upotreba za optimalnu zaštitu vlasi.
- Ukoliko vam se čini da vaša kosa nije efektivno ispravljena, zategnuti još čvršće kosu izmedju ploča i polako spuštajte uređaj na dole ka krajevima

Temperatura	Kosa
140-160 °C	fina
160-180 °C	normalna
180-235 °C	gusta

ODRŽAVANJE

- Isključite presu iz struje i dozvolite da se ohladi
- Očistite ploče upotrebom meke, ovlažene krpe, bez upotrebe sapuna radi očuvanja optimalnog kvaliteta. Pazite da ne ogrebete površinu ploče.
- Da biste zaštitili ploče, odlagati presu sa čvrstom zatvorenim (zaključanim) pločama

Primerak deklaracije i potvrde o usaglašenosti može se preuzeti sa sajta www.refot.com
Dokument je podležan izmenama u slučaju tipografskih grešaka



Ekskluzivni uvoznik i distributer Refot B

Pčinjska 17, 11 000 Beograd, tel: 011 6456 151, 3087 004
e-mail: info@refot.com

OVLAŠĆENI SERVIS: FOTO SERVIS DOO

Deli Radivoja 1, 11000 Beograd
tel.: 011 644 7958, fax.: 011 7823-017
e-mail: info@fotoservis.rs