

BaByliss[®]
PARIS

Rotirajuća četka – Airstyle AS81E
UPUTSTVO ZA KORIŠĆENJE



Ceramic

Sušenje kose koje joj daje volumen i mekoću

Uputstvo i mere opreza

Pročitajte uputstvo za upotrebu pre korišćenja aparata.

MERE OPREZA:

UPOZORENJE: polietilenske kese koje su oko proizvoda ili njegove ambalaže mogu biti opasne. Ovakve kese držite van domšaja dece i beba.

Nikad ih ne koristite u kolevkama, krevetićima za decu, ljuljaškama ili ogradićima.



Tanak film se može zalepiti preko nosa i sprečiti disanje. Kesa nije igračka.

UPOZORENJE! Ne koristite uređaj preko ili pored lavaboja, kada, tuševa ili sličnih stvari koje sadrže vodu. Uređaj uvek mora biti suv.



- Ako koristite uređaj u kupatilu isključite ga nakon što ste završili sa upotrebom. Ako uređaj koristite blizu izvora vode, to može biti opasno čak i kada je uređaj isključen. Kako biste

obezbedili dodatnu zaštitu u kupatilu, možete postaviti RCD sklopku (automatski osigurač) nominalne snage ne veće od 30 mA. Pitajte svog električara za savet.

- Nikada ne potapajte uređaj u vodu ili bilo koju tečnost.

- Ako je kabl punjača oštećen, mora ga zameniti proizvođač, serviser ili kvalifikovana osoba kako ne bi došlo do opasnosti.

- Kada koristite uređaj, proverite da dovod vazduha nije blokiran. Uverite se da na dovodu nema kose ili druge prljavštine koja bi blokirala zadnji filter.

- Uređaj je opremljen sistemom koji gasi uređaj kada dođe do pregrevanja. Ako se uređaj pregreje, on će se automatski ugasiti ili će prestati da greje. Ako se ovo desi, isključite uređaj, izvadite kabl iz struje i ostavite ga da se hladi na 10 minuta. Pre ponovne upotrebe, uverite se da na filteru nema kose ili druge prljavštine. Uključite uređaj. Ako opet dođe do pregrevanja, prestanite sa upotrebom i isključite uređaj. Obratite se ovlašćenom servisu.

Uređaj ne koristite ako je pao i ako postoje vidljiva oštećenja na njemu.

- Ne ostavljajte uređaj bez nadzora kada je uključen.

- Isključite uređaj odmah ako imate problema pri upotrebi.

- Ne koristite nikakve dodatke sem onih koje je odobrio Babyliiss.

- Isključite uređaj iz struje nakon svake upotrebe i pre svakog čišćenja.

- Izbegavajte kontakt vrućih površina sa kožom, ušima, očima, licem i vratom.

- Ovaj uređaj mogu koristiti deca uzrasta od 8 godina i više i osobe sa smanjenim fizičkim, senzornim ili mentalnim sposobnostima ako su dobili nadzorne instrukcije u vezi korišćenja uređaja na bezbedan način i razumeju sve rizike. Deca ne treba da se igraju aparatom. Čišćenje i održavanje ne treba da vrše deca bez nadzora.

- Pre nego što uređaj vratite na mesto, pustite ga da se ohladi.

- Da biste sprečili oštećenje kabla, nemojte ga savijati oko uređaja i uverite se da nije uskladišten ako je kabl presavijen.

Babyliss Paris 800 W Airstyle – AS81E

Prvo pročitajte uputstvo za upotrebu.

Osobine uređaja

1. 38 mm termalna četka sa keramičkom oblogom
2. 20mm okrugla četka sa prirodnom dlakom od divljeg vepra
3. Snaga 800W
4. Dve brzine/ temperaturna podešavanja + „cool air” podešavanje
5. Rešetkasti filter na zadnjoj strani za lako održavanje i produženi život uređaja
6. Okretni kabl

Postavljanje i skidanje dodatka

Četke postavite na glavu uređaja, poravnavanjem oznaka na nastavcima i uređaju i potom pritisnite dok nastavak ne klikne na svoje mesto.

Kako biste uklonili nastavak, pritisnite dugme za otključavanje koje se nalazi sa obe strane uređaja i nežno povucite nastavak.

Upotreba

Četka ima 3 podešavanja:

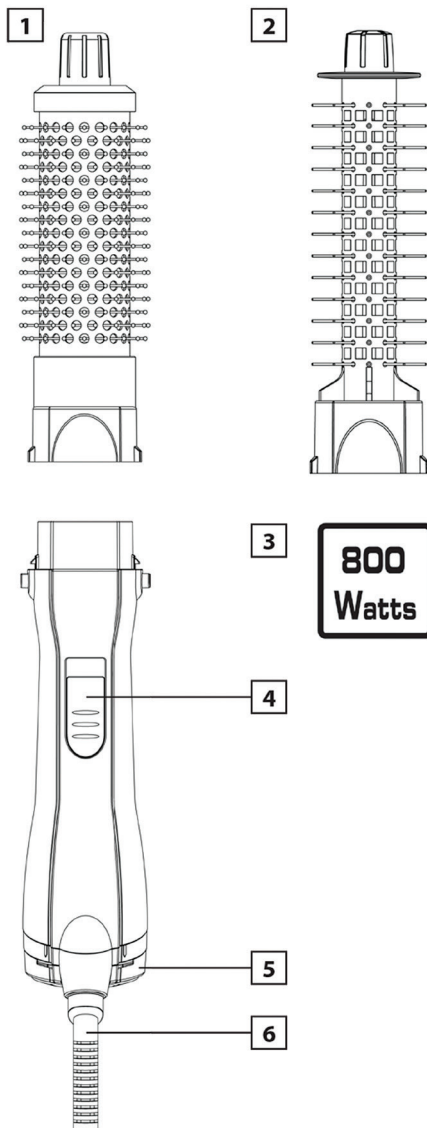
0 (ugašeno), I (slabo) i II (jako).

Slabo podešavanje je idealno za tanku kosu, a najjače za gusću kosu.

Dugme za hladan vazduh (cool air) omogućava oblikovanje kose za dugotrajniji efekat.

Uređaj koristite na kosi koja je prethodno osušena ili blago vlažna, raščešljana bez čvorova.

Koristite šnale kako biste razdvojili kosu na delove i tako oblikovali deo po deo. Počnite sa kosom koja je ispod. Delovi treba da budu najviše 2 cm široki i što je više moguće jednaki. Uvek oblikujte kosu od korena ka



vrhovima i vucite četku polako na dole, celom dužinom.

38 mm termalna četka sa keramičkom oblogom za savršeno klijenje i najbolju zaštitu kose

KOMBINACIJA ČETKE I FENA ĆE IZMENITI VAŠE FENIRANJE!

Ova idealna veličina, preporučena od strane Babyliss- a, stvara gladak pokret i dodaje na volumenu Vašoj kosi bez mršenja, a daje najbolje rezultate u feniranju za kosu punu mekoće.

Vruć vazduh iz uređaja zagreva metalni deo nastavka. Toplota se potom širi direktno preko kose, čineći je mekom i glatkom.

20 mm okrugla četka sa prirodnom dlakom od divljeg vepra

Ova veličine najbolje odgovara završnom oblikovanju: ova četka će naglasiti oblik određenih delova, kao što su šiške, krajevi i koren.

Upotreba takođe može varirati od dužine kose:

- na kratkoj kosi se može koristiti horizontalno, kao termalna četka, za nežan i prirodan izgled fenirane kose sa uvijenim krajevima ka unutra ili ka spolja.
- na dugoj kosi se može koristiti vertikalno za spiralne lokne na krajevima.

Održavanje uređaja

- Isključite uređaj iz struje i pustite ga da se potpuno ohladi pre čišćenja i vraćanja na mesto.
- Savetujemo da glavni uređaj i nastavka redovno čistite od nakupljenih dlaka, proizvoda za stilizovanje kose itd. Koristite češalj kako biste uklonili dlake sa četki. Koristite suhu ili blago vlažnu krpnu za plastične i keramičke delove.



Kraj korišćenja i elektronska oprema

U svačijem je interesu da se aktivno učestvuje u zaštiti okoline:

- Električne aparate ne bacati sa smećem iz domaćinstva.
 - Koristite opcije za odlaganje ovakvog otpada dostupne u Vašoj zemlji.
- Neki materijali se na ovaj način mogu reciklirati.

Primerak deklaracije i potvrde o usaglašenosti može se preuzeti sa sajta www.refot.com
Dokument je podležan izmenama u slučaju tipografskih grešaka



Ekskluzivni uvoznik i distributer Refot B

Pčinjska 15a, 11 000 Beograd, tel: 011 6456 151, 3087 004
e-mail: info@refot.com

OVLAŠĆENI SERVIS: FOTO SERVIS DOO

Deli Radivoja 1, 11000 Beograd
tel.: 011 644 7958, fax.: 011 7823-017
e-mail: info@fotoservis.rs