

BaByliss[®]
PARIS

Depilator – G800E
UPUTSTVO ZA KORIŠĆENJE



Uputstvo i mere opreza

Pročitajte uputstvo za upotrebu pre korišćenja aparata.

MERE OPREZA:

UPOZORENJE: polietilenske kese koje su oko proizvoda ili njegove ambalaže mogu biti opasne. Ovakve kese držite van domšaja dece i beba.

Nikad ih ne koristite u kolevkama, krevetićima za decu, ljuljaškama ili ogradićima. Tanak film se može zalepiti preko nosa i sprečiti disanje. Kesa nije igračka.



UPOZORENJE! Ne koristite uređaj preko ili pored lavaboja, kada, tuševa ili sličnih stvari koje sadrže vodu. Uređaj uvek mora biti suv.



- Ako koristite uređaj u kupatilu isključite ga nakon što ste završili sa upotrebom. Ako uređaj koristite blizu izvora vode, to može biti opasno čak i kada je uređaj isključen. Kako biste obezbedili dodatnu zaštitu u kupatilu, možete postaviti RCD sklopku (automatski osigurač) nominalne snage ne veće od 30 mA. Pitajte svog električara za savet.

- Nikada ne potapajte uređaj u vodu ili bilo koju tečnost.

- Ako je kabl punjača oštećen, mora ga zameniti proizvođač, serviser ili kvalifikovana osoba kako ne bi došlo do opasnosti.

- Kada koristite uređaj, proverite da dovod vazduha nije blokiran. Uverite se da na dovodu nema kose ili druge prljavštine koja bi blokirala zadnji filter.

- Uređaj je opremljen sistemom koji gasi uređaj kada dođe do pregrevanja. Ako se uređaj pregreje, on će se automatski ugasiti ili će prestati da greje. Ako se ovo desi, isključite uređaj, izvadite kabl iz struje i ostavite ga da se hladi na 10 minuta. Pre ponovne upotrebe, uverite se da na filteru nema kose ili druge prljavštine. Uključite uređaj. Ako opet dođe do pregrevanja, prestanite sa upotrebom i isključite uređaj. Obratite se ovlašćenom servisu.

Uređaj ne koristite ako je pao i ako postoje vidljiva oštećenja na njemu.

- Ne ostavljajte uređaj bez nadzora kada je uključen.

- Isključite uređaj odmah ako imate problema pri upotrebi.

- Ne koristite nikakve dodatke sem onih koje je odobrio Babyliss.

- Isključite uređaj iz struje nakon svake upotrebe i pre svakog čišćenja.

- Izbegavajte kontakt vrućih površina sa kožom, ušima, očima, licem i vratom.

- Ovaj uređaj mogu koristiti deca uzrasta od 8 godina i više i osobe sa smanjenim fizičkim, senzornim ili mentalnim sposobnostima ako su dobili nadzorne instrukcije u vezi korišćenja uređaja na bezbedan način i razumeju sve rizike. Deca ne treba da se igraju aparatom. Čišćenje i održavanje ne treba da vrše deca bez nadzora.

- Pre nego što uređaj vratite na mesto, pustite ga da se ohladi.

- Da biste sprečili oštećenje kabla, nemojte ga savijati oko uređaja i uverite se da nije uskladišten ako je kabl presavijen.

Depilator - G800E

Molimo Vas da pažljivo pročitate uputstvo za upotrebu pre nego što počnete sa upotrebom uređaja.

Osobine uređaja

- Glava depilatora sa optimizovanim sistemom hvatanja (1)
- 40 pinceta- optimalna efektivnost na kratkim dlakama (0.5 mm)
- 2 brzine- brzina I za nežnu depilaciju, brzina II za ultra efektivnu depilaciju (2)
- Dodatak za osetljiva područja-redukuje broj depilacionih diskova za pazuh i bikini liniju (3)
- Glava depilatora koja se može skinuti – laka za održavanje i može se prati u vodi (4)
- Radi na struju
- Zaštitna kapa, četka za čišćenje, adapter, kesica za čuvanje

Upotreba uređaja na struju

Uključite uređaj u struju i podesite prekidač na I.

VAŽNO! Koristite isključivo adapter koji dolazi u pakovanju sa depilatorom.

Depilaciju nogu:

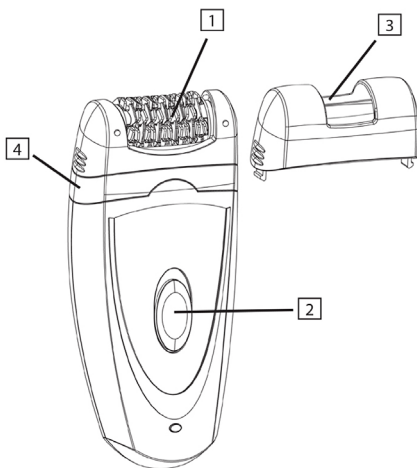
1. Uključite uređaj i izaberite brzinu I ili II.
2. Uređaj držite uspravno u odnosu na površinu koju epilirate.
3. Uvek koristite obe ruke: jednom rukom pažljivo i nežno zategnite kožu, dok drugom rukom pomerate uređaj. Ne pravite kružne pokrete ili pokrete napred-nazad.
4. Depilator pomerajte polako kada je u kontaktu sa kožom. Molimo zapamtite: ako je uređaj pritisnut previše jako na kožu, to može dovesto do sporijeg i manje efektivnog rada.

Depilacija osetljivih područja:

Kako biste epilirali osetljiva područja, preporučujemo Vam da postavite dodatak za osetljiva područja, na glavu depilatora. Ovo redukuje broj depilacijskih diskova za precizniju i nežniju depilaciju.

- Skinite futrolu sa glave depilatora, pomoću zarezna na stranama (Slika 1).
- Futrolu zamenite dodatkom za osetljiva područja, postavljajući ga na glavu depilatora

Ako je dlaka duža (duža od 1 cm), preporučujemo da dlake skratite makazama pre nego što počnete sa upotrebom depilatora gde preporučujemo brzinu I.



1. Kako biste depilirali regiju ispod pazuha, podignite ruku i uređaj pomerajte u suprotnom pravcu.
2. Kako biste epilirali bikini liniju, držite kožu zategnutom, pomerajući uređaj od spolja ka unutra.

VAŽNO

- Uređaj koristite isključivo za depilaciju, poštujući uputstvo za upotrebu.
- Ne epilirajte područja na kojima imate otvorene rane, posekotine, opekotine, bradavice, mladeže, izgorelu kožu od sunca ili proširene vene. Uređaj ne koristite u slučaju da imate iritacije na koži, kao i infekcije, kao što je psorijaza ili ekcem na nogama.
- Uređaj ne koristite kako biste epilirali lice, kosu na glavi, grudi, obrve, trepavice ili genitalije. Uređaj se sme koristiti samo za noge, bikini liniju, ruke i pazuhe.

ODRŽAVANJE

- Uređaj čistite malom četkom, između diskova i nakon svake depilacije.
- Preporučujemo sprovođenje redovne dezinfekcije na glavi uređaja, kao i na dodacima, koristeći alkohol.
- Kako biste što bolje očistili uređaj, glava depilatora se može skinuti i lako isprati pod tekućom vodom. Uređaj ne poranjajte u potpunosti u vodu.
- Ako je neophodno da očistite školjku uređaja, iskoristite krpu potoplenu u nežan deterdžent.



Kraj korišćenja i elektronska oprema

U svačijem je interesu da se aktivno učestvuje u zaštiti okoline:

- Električne aparate ne bacati sa smećem iz domaćinstva.
 - Koristite opcije za odlaganje ovakvog otpada dostupne u Vašoj zemlji.
- Neki materijali se na ovaj način mogu reciklirati.

Primerak deklaracije i potvrde o usaglašenosti može se preuzeti sa sajta www.refot.com
Dokument je podležan izmenama u slučaju tipografskih grešaka



Ekskluzivni uvoznik i distributer Refot B

Pčinjska 15a, 11 000 Beograd, tel.: 011 6456 151, 3087 004
e-mail: info@refot.com

OVLAŠĆENI SERVIS: FOTO SERVIS DOO

Deli Radivoja 1, 11000 Beograd
tel.: 011 644 7958, fax.: 011 7823-017
e-mail: info@fotoservis.rs