

**Ariete®**

**COTTON CANDY PARTY TIME 02971\_1**  
**UPUTSTVO ZA KORIŠĆENJE**



# Važne mere zaštite

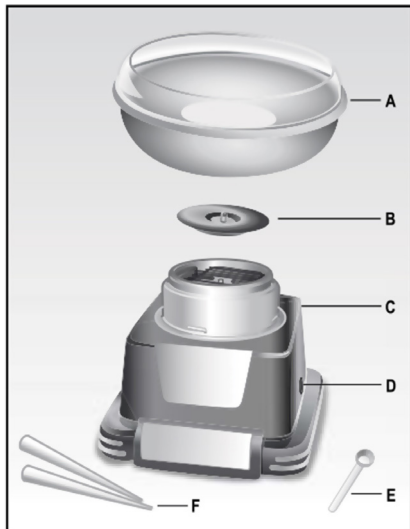
## Pre upotrebe pročitajte sledeće instrukcije

Neophodne mere opreza moraju biti preduzete pri upotrebi električnih uređaja i uključuju sledeće:

1. Uverite se da voltaa koja je navedena na uređaju odgovara voltaži koja se koristi u Vašoj zemlji.
2. Nikada ne ostavljajte uređaj bez nadzora kada je uključen u struju; izvadite kabl iz struje nakon svake upotrebe.
3. Uređaj nikada ne stavljajte na tople površine ili blizu njih.
4. Tokom upotrebe, uređaj uvek postavite na ravnu, nivelisanu površinu.
5. Nikada ne izlažite uređaja kiši, suncu itd.
6. Uverite se da kabl nije u kontaktu sa vrućim površinama.
7. Uređaj mogu koristiti isključivo osobe od 8 godina i naviše, kao i osobe sa smanjenim psihičkim, senzornim i mentalnim sposobnostima pod nadzorom, pod uslovom da su dobile instrukcije koje se tiču upotrebe uređaja na bezbedan način, razumejući sve potencijalne rizike. Deci je zabranjeno igranje sa uređajem. Čišćenje i održavanje uređaja ne smeju sprovoditi deca, sem ako nisu starija od 8 godina i ako nemaju nadzor.
8. Deci koja su mlađa od 8 godina se ne sme dozvoliti rukovanje uređajem, a kabl uređaja uvek mora biti van domašaja dece.
9. SAM UREĐAJ, UTIKAČ I KABL UREĐAJA NIKADA NE STAVLJAJTE U VODU; UREĐAJ UVEK PREBRIŠITE VLAŽNOM KRPOM.
10. PRE NAMEŠTANJA NASTAVAKA NA UREĐAJ, UVEK IZVADITE KABL IZ STRUJE, KAO I PRE ČIŠĆENJA UREĐAJA.
11. Uvek se uverite da su Vam ruke u potpunosti suve pre pritiskanja prekidača na uređaju ili pre nego što uzmete utikač ili kabl u ruke.
12. Kako biste izvadili kabl iz struje, uhvatite za utikač i izvadite ga iz utičnice. Nikada ne vucite za kabl.
13. Nikada ne koristite uređaj ako su kabl ili utikač pokvareni ili ako je sam uređaj u kvaru; sve popravke, uključujući i zamenu kabla za napajanje mora sprovesti isključivo Ariete korisnički centar i njegovi ovlašćeni tehničari, kako bi se izbegli svi rizici.
14. U slučaju da koristite produžne kablove, oni moraju biti odgovarajući kako bi se izbegla opasnost po korisnika i po bezbednost okoline u kojoj se uređaj koristi. Neodgovarajući produžni kablovi mogu dovesti do anomalija tokom upotrebe uređaja.
15. Nikada ne dozvolite da kabl visi na mestima gde ga mogu dohvatiti deca.
16. Ne ugrožavajte bezbednost uređaja upotrebom delova koji nisu originalni ili nisu odobreni od strane proizvođača.
17. Ovaj uređaj je namenjen upotrebi u DOMAĆINSTVU ISKLJUČIVO i ne sme se koristiti u komercijalne i industrijske svrhe.
18. Sve izmene na uređaju koje nisu odobrene od strane proizvođača mogu dovesti do gubitka i poništavanja garancije.
19. U slučaju da odlučite da odložite uređaj, savetujemo Vam da ga izbacite iz upotrebe tako što ćete odseći kabl uređaja. Takođe savetujemo da se bezbedno uklone svi delovi koji mogu predstavljati opasnost, posebno za decu koja bi se mogla igrati sa uređajem ili delovima uređaja.
20. Pakovanje se nikada ne sme ostaviti u blizini dece, jer predstavlja potencijalnu opasnost.
21. U glavu ekstraktora smete staviti isključivo odgovarajuće bombone.
22. U glavu ekstraktora nikada ne sipajte vodu ili druge tečnosti.
23. Nikada ne stavljajte prste blizu ili u glavu ekstraktora ili delova koji se zagrevaju dok uređaj radi ili dok je još uvek vruć.
24. Pre nego što uključite uređaj proverite unutrašnjost dela koji se zagreva, koji se nalazi ispod glave ekstraktora, kako biste se uverili da ne sadrži strane predmete.
25. Deo koji se zagreva će postati jako vruć. Izbegavajte kontakt sa njim dok se uređaj u potpunosti ne ohladi.
26. Ruke držite dalje od uređaja dok je uređaj uključen i radi.
27. Molimo Vas da pogledate i pročitate brošuru koja dolazi u pakovanju sa proizvodom.

# NE BACAJTE OVO UPUTSTVO

## Mere opreza pri upotrebi uređaja



Slika 1



Slika 2

Ovaj uređaj je namenjen upotrebi u domaćinstvu i sličnim prostorijama, kao što su:

- kuhinje za osoblje u firmama, šopovima, kancelarijama i drugim radnim okruženjima;
- farmerskim kućama;
- hoteli (za klijente), moteli i druga boravišna okruženja;
- mesta koja pružaju prenoćište i doručak.

## OPIS UREĐAJA (Slika 1)

**A** Činija

**B** Glava ekstraktora

**C** Telo uređaja

**D** ON/OFF prekidač

**E** Kašičica za šećer (1 kašičica)

**F** Drveni štapići

Uređaj "COTTON CANDY PARTY TIME" pretvara tvrde bombone u pufnaste slatkiše koji se tope u Vašim ustima. Prosto stavite bombone u sredinu činije i za trenutak ćete imati ukusne i šarene vunene slatkiše.

Upotreba "COTTON CANDY PARTY TIME" uređaja je zabava za celu porodicu: probudi dete u svakome i čini se da ste u tom trenutku na karnevalu!

"COTTON CANDY PARTY TIME" je takođe raznovrsan: može se raditi i sa šećerom i sa bombonama. Odmah možete uživati u oblaku slatkog šećera, kao da ste na karnevalu!

### KAKO KORISTITI UREĐAJ

- Pre upotrebe činiju (A) prebrišite neabrazivnom krpom ili sunđerom.
- Kako biste pričvrstili glavu ekstraktora (B), postavite je na centralni navoj na uređaju (C), vodeći računa o tome da su žljebovi u ravni sa zarezima na navoju.
- Kako biste postavili činiju (A), namestite je gurajući blago na dole i okrenite je u smeru kazaljke na satu dok ne upadne na svoje mesto.
- Pre upotrebe, uređaj postavite na ravnu površinu, blizu utičnice. Uverite se da kabl nije blizu bilo kakvog izvora vode.
- Uverite se da je prekidač (D) uređaja u OFF poziciji, pa utikač potom ubacite u struju.
- Uređaj uključite pomerajući prekidač (D) na ON i pustite glavu ekstraktora (B) da se ugrije. Ostavite uređaj da radi najmanje 2 minuta pre nego što u njega stavite bombone i 5 minuta ako koristite u šećer.
- Uređaj isključite pomerajući prekidač (D) u OFF poziciju i sipajte ne više od dve tvrde bombone (ili jednu kašičicu šećera) u glavu ekstraktora (B). Ako koristite bombone, uverite se da su ravnomerno raspoređene na obe strane (Slika 2).

**VAŽNO:** Uvek koristite kašičicu za podmeravanje koja dolazi u pakovanju sa uređajem kako biste ubacili sastojke. Sastojke nikada ne ubacujte direktno rukama: postoji rizik od opekotina.

**NAPOMENA:** preporučljivo je da koristite manje bombone ili da ih isečete na manje delove pre nego što ih ubacite u uređaj.

- Uključite uređaj pomeranjem prekidača (D) u ON poziciju.
- Kada vuna počne da se pravi, skupite je tako što ćete štapić držati vertikalno. Rotirajte štapić (F) pstim dok kružite oko činije (A).
- Kada ste sakupili vunu štapićem (F), štapić držite horizontalno nad glavom ekstraktoa (B) rotirajući ga i dalje prstima, vodeći računa o tome da ste skupili sav šećer.
- Ponovite navedene korake dodavanjem sledeće merice bombona ili šećera u glavu ekstraktora (B).

**UPOZORENJE:** Vodite računa o tome da NE prepunite glavu ekstraktora tako što biste dodali više od dve bombone ili jedne kašičice šećera. Ovo može dovesti do zagušenja i uređaj neće raditi kako treba.

#### SAVETI

Ako se Vaša vuna ne namotava kako treba ili ima teksturu u vidu "sena", pratite sledeće instrukcije:

- Ubacite samo jednu ili dve bombone odjednom.
- Uverite se da su bombone ravnomerno raspoređene na obe strana u glavi ekstraktora (B).
- Za najbolje rezultate, isecite bombone na manje delove pre upotrebe.
- Ovaj uređaj radi sa bilo kakvom vrstom slatkiša, sem sledećih:

- Punjene bombone sa tvrdom oblogom
- Gumaste bombone ili bombone koje se lako žvaću
- Bombone sa presovanim šećerom
- Karamel bombone

#### ČIŠĆENJE I ODRŽAVANJE UPOZORENJE

- Čišćenje i rastavljanje uređaja možete sprovesti tek nakon što se uređaj ohladio.
- Nakon hlađenja, skinite glavu ekstraktora (B) tako što ćete je čvrsto uhvatiti i povući na gore.
  - Otključajte činiju (A) tako što ćete je rotirati u smeru kazaljki na satu i povući na gore.
  - Operite ove delove toplom vodom, potom operite i osušite temeljno.
  - Koristite neabrazivni, vlažan sunđer ili krpu kako biste prebrisali spoljašnjost i unutrašnjost uređaja, pa potom sve obrišite neabrazivnim peškirom.

#### RECEPTI

*Pri upotrebi ovog uređaja, možete koristiti tvrde bombone ili šećer, po ukusu.*

*Pomešajte bombone različitog ukusa kako bi šećerna vuna dobila specifičan ukus.*

*Na primer, jabuke i cimet, jagode i pomorandže, ananas i limun itd.*

*Ako želite obojenu šećernu vunu, koristite sitan šećer u koji ste dodali par kapi prehrambene boje, pa sve detaljno pomešajte i pratite uputstvo.*

Primerak deklaracije i potvrde o usaglašenosti može se preuzeti sa sajta [www.refot.com](http://www.refot.com)  
Dokument je podležan izmenama u slučaju tipografskih grešaka



**Ekskluzivni uvoznik i distributer Refot B**

Pčinjska 15a, 11 000 Beograd, tel: 011 6456 151, 3087 004  
e-mail: [info@refot.com](mailto:info@refot.com)

#### **OVLAŠĆENI SERVIS: BG ELEKTRONIC DOO**

Dragoslava Srejovića 1b, 11000 Beograd, Srbija  
tel.: 011/208-6666; 066/8100-216  
e-mail: [servis@bgelektronik.com](mailto:servis@bgelektronik.com)  
[www.bgelektronik.rs](http://www.bgelektronik.rs)