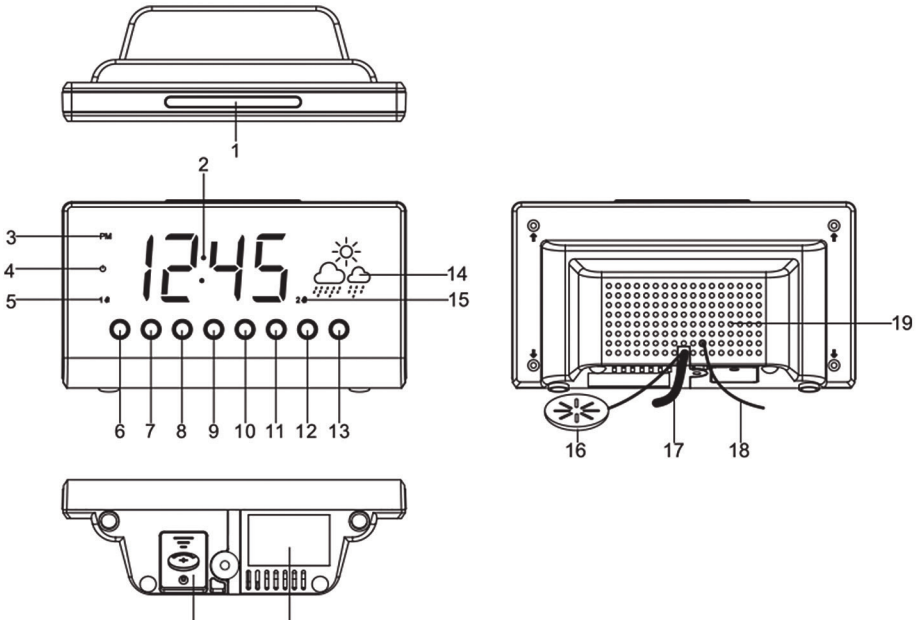


CR - 718  
UPUTSTVO ZA KORIŠĆENJE



PRE UPOTREBE, PROČITAJTE I USVOJITE INSTRUKCIJE KOJE SLEDE. ZADRŽITE OVO UPUTSTVO ZA BUDUĆE REFERENCE.



## POZICIJA TASTERA

### FUNKCIJE I KONTROLE

1. Snooze / sleep / dimmer
2. Ekran
3. PM indikator
4. Standby indikator
5. Alarm 1 indikator
6. Alarm 1 on / off set taster
7. Alarm 2 on / off set taster
8. << / tune - / godina/mesec/ dan / c-f
9. >> / tune + / dst
10. podešavanje jačine zvuka - / uključivanje/ isključivanje svetla ekrana
11. podešavanje glasnoće +/- odabir opcija na ekranu
12. Podešavanja sata. / mem. set / m+ / nap taster
13. On / off radio / alarm off taster
14. Vremenska prognoza
15. Alarm 2 indikator
16. Temperaturni senzor (zatvorene prostorije) / senzor za vlagu
17. Kabl za napajanje
18. FM antena
19. Zvučnik
20. Odeljak za baterije
21. Etiketa sa specifikacijom

## LED PRIKAZ EKRANA

Indikator vremena



Indikator godine



Indikator  
meseca

Indikator  
dana



Indikator temperature



Indikator vlage



## NAPAJANJE UREĐAJA

Priključite kabl za napajanje na kućni izvor napajanja. Uređaj je opremljen back up sistemom, koji funkcioniše pomoću baterije, te je stoga neophodna litijumska baterija 3V CR2032 (ne dolazi u pakovanju). Bateriju ubacite u odeljak za bateriju, vodeći računa o polaritetu i imajući u vidu oznake na samoj bateriji kao i na odeljku za baterije. Ako se dogodi prekid u napajanju preko struje uređaj će automatski preći na napajanje putem baterija, gde će raditi sat i tajmer. Nakon što se uspostavi napajanje preko struje, uređaj će se vratiti na napajanje putem struje.

## PODEŠAVANJE VREMENA I KALENDARA

Pritisnite Clock ADJ. (12) taster kada se nalazie u standby režimu i pritisnite svakih 2 sekunde dok ne odaberete željeno vrijeme. Pritisnite ponovno Clock ADJ. (12) za odabir vremena

Normalno → godina → mesec → dan → 12/24 H format → Real time sat → Real time minut → Normalno

Koraci (tokom podešavanja podataka):

- Pritisnite << / Tune – taster (8) za podešavanje unazad
- Pritisnite >> / Tune + taster (9) za podešavanje unapred
- Pritisnite i zadržite << ili >> taster na 2 sekunde za podešavanje
- Pritisnite Clock ADJ. (12) za potvrdu izbora

## PODEŠAVANJE ALARMA

**Podešavanje Alarm 1 i Alarm 2  
Pritisnite alarm set taster (6/7)  
za prikaz vremena alarma.  
Pritiskajte alarm set taster svakih  
2 sekunde kako biste ušli u alarm  
posdešavanja I birajte između:**

Normalno → ALARM 1 Hour →  
ALARM 1 Min → ALARM 1 dan u  
nedelji Alarm → ALARM 1 zvuk  
alarma → ALARM 1 radio → ALARM  
1 radio jačina zvuka →Normalno

Normalno → ALARM 2 Hour →  
ALARM 2 Min → ALARM 2 dan u  
nedelji Alarm → ALARM 2 zvuk  
alarma → ALARM 2 radio → ALARM  
2 radio jačina zvuka →Normalno

### **Odaberite alarm za dane u nedelji:**

1-5: Ponedeljak - Petak  
1-7: Cela nedelja  
6-7: Subota i Nedelja  
1-1: Jedan dan u nedelji

## **KORACI (TOKOM PODEŠAVANJA)**

- Pritisnite << / Tune – taster (8) za podešavanje unazad
- Pritisnite >> / Tune + taster (9) za podešavanje unapred
- Pritiskajte << ili >> tastere na 2 sekunde za podešavanje
- Pritisnite ALARM 1 / ALARM 2 za potvrdu izbora

## ALARM

Zvučni alarm ili radio alarm će se oglasiti na svakih 30 minuta ukoliko se ne pritisne neki taster i automatski će se isključiti do sledećeg odabranog vremena alarma.

Uključivanje/Isključivanje alarma  
Pritisnite i držite "ALARM 1" (6) / "ALARM 2" (7) taster za isključivanje ili uključivanje alarma. Kada je alarm aktiviran, simbol zvona će biti prikazan na ekranu.

## SNOOZE OPCIJA

Kada alarm zazvoni, pritisnite Snooze taster kako biste zaustavili alarm i aktivirali snooze opciju, nakon čega će alarm ili radio prestati sa radom.9 minuta kasnije, alarm će se oglasiti ponovo. Pritisnite snooze taster još jednom, alarm će opet biti odložen, nakon 9 minuta će se ponovo oglasiti, sve do sledećeg alarma.

### **NAPOMENA:**

- Ako želite da isključite snooze opciju i u potpunosti ugasite alarm, pritisnite Radio ON/OFF dugme (13). Ako ne pritisnete neko dugme, alarm će zvoniti opet za 30 minuta i automatski će se ugasiti.

Ikonica za alarm 1 i alarm 2 će treperiti sve dok je snooze opcija aktivna. Kada je snooze opcija ugašena, ove ikonice će prestati da trepere na ekranu.

## SLEEP FUNKCIJA

Za vreme slušanja radio stanica, pritisnite SNOOZE/SLEEP/DIMMER (1) za pokretanje sleep funkcije.

Možete podesiti tajmer na interval od 90 – 15 minuta pritiskanjem na taster SNOOZE/SLEEP/DIMMER(1). Kada je ova funkcija odabrana radio će se automatski isključiti u zadatom intervalu.

## DIMMER KONTROLA

Podesite jačinu osvetljenja ekrana od visoke, srednje do niske.

## OSVETLJENJE EKRANA I AUTO ON/OFF FUNKCIJA

1. Pritisnite display light auto on-off taster (10) na 3 sekunde, LED indikator će zasvetleti i display će se automatski isključiti nakon 15 sekundi.  
Pritisnite bilo koje dugme kako bi LED ekran svetleo još 15 sekundi
2. Pritisnite display light auto on-off taster (10) na 3 sekunde, LED indikator će zasvetleti i ova funkcija će se isključiti

## REŽIM ZA DREMKA (TAJMER KOJI ODBROJAVA)

Kada je radio režim ugašen, pritisnite MEM.SET / M+ / NAP dugme(12) kako biste uključili NAP (dremka) režim, vreme će biti prikazano na 5 sekundi, pa je neophodno da u narednih 5 sekundi pritisnete MEM.SET / M+ / NAP dugme(12) kako biste promenili trajanje dremke (90-10 minuta).

Alarm će se oglasiti nakon 30 minuta i potom automatski ugasiti. Kako biste zaustavili alarm, pritisnite ON/OFF dugme (13).

Taster MEM.SET / M+ / NAP dugme(12) nema uticaja na alarm tokom oglašavanja alarma. Pritisnite ON/ OFF dugme kako biste otkazali NAP (dremka) funkciju.

## LETNJE I ZIMSKO RAČUNANJE VREMENA (DST REŽIM)

Za zemlje koje poštuju ovaj režim (jedan sat razlike između zimskog i letnjeg računanja vremena), ovaj uređaj nudi DST opciju, kako bi uređaj ispratio letnje računanje vremena.

U standby režimu pritisnite i zadržite dugme >>/TUNE+/DST (9).

Sat će se pomeriti unapred za jedan sat. Kako biste izašli iz ovog režima, ponovite gore opisane korake.

## AUTOMATSKA IZMENA IZMEĐU SADRZAJA EKRANA

U clock režimu pritisnite I držite DISPLAY dugme (11) na 3 sekunde, ne ekranu će se pojaviti opcija ON. Ekran će automatski menjati dole prikazanisadržaj na svakih 5-10 sekundi.

## Trenutno vreme > Mesec, Dan > Temperatura >Vlaga

Za deaktivaciju pritisnite I držite DISPLAY taster (11) na 3 sekunde, ne ekranu će se pojaviti opcija OFF i uređaj će se vratiti u clock režim.

Indikator vremena



Sadržaj se prikazuje u intervalima od 10-15 sekundi

Indikator meseca

Indikator dana



Sadržaj se prikazuje u intervalima od 5 sekundi

Indikator temperature



Sadržaj se prikazuje u intervalima od 5 sekundi

Indikator vlage



Sadržaj se prikazuje u intervalima od 5 sekundi

## RADIO REŽIM

**NAPOMENA:** Izvucite do kraja antenu za najbolji FM prijem

1. Pritisnite Radio ON/OFF taster(13) za uključivanje
2. Koristite Tune - (8) ili Tune + (9) tastere za izbor željene stanice.

Ako pritisnete I držite Tune – (8) ili Tune + (9) dugme na 1 sekundu uređaj će pokrenuti automatsku pretragu stanica.

3. Pritisnite ON/OFF taster (13) za isključivanje Radio funkcije





## MEMORISANJE STANICA

1. Pritisnite ON/OFF dugme (13) za uključivanje uređaja.
2. Koristite + or Tune – dugme za odabir željene stanice
3. Pritisnite i držite memory / memory + dugme; “P01” će blinkati na ekranu
4. Koristite Tune+ or Tune- dugme za odabir željene stanice (P01-P10)
5. Pritisnite memory / memory + dugme ponovo za odabir stanice
6. Ponavljajte korake od 2 do 5 za memorisanje više stanica
7. Možete memorisati 10 stanica

8. Kada "P01-P10" blinka, pritisnite the Tune+ or Tune- dugme za odabir broja stanice
9. Pritisnite memory / memory + dugme za odabir broja stanice

## VREMENSKA PROGNOZA

U uređaj je ugrađen senzor vlažnosti za prognoziranje vremena. Postoje 4 tipa vremena koje uređaj može odrediti (imajte u vidu da grafika koja je navedena u tabeli može izgledati drugačije od one na samom uređaju).

	Sunčano
	Sunčano i oblačno
	Oblačno
	Kišovito

**NAPOMENA:** za što bolju upotrebu stanice, uređaj postavite na mesto gde je dobra cirkulacija vazduha, na primer blizu otvorenog prozora. Ako uređaj stoji u prostoriji u kojoj je uključena klima, ova opcija neće raditi najbolje. Nakon što je uređaj uključen, uređaj će se stabilizovati nakon neka 3 sata. Ikonice koje se tiču vremenjskih prilika se odnose na period od sledećih 12-24 sata. Moguće je da se prikazani podaci ne podudaraju sa spojnim uslovima.

**TAČNOST PREDVIĐANJA:** 70% imajući u vidu očigledne promene( na primer, od sunčanog do kišovitog vremena), nego one zanemarljive (od delimično do potpuno oblačnog vremena).

Uređaj predviđa moguće vremenske uslove, stoga ovi simboli ne predstavlja trenutno stanje.

**PROGNOZA:** sunčano tokom noći predstavlja vedro nebo.

## SPECIFIKACIJA SENZORA VLAŽNOSTI:

Opseg radne temperature: 10 ~ 50 °C  
 Opseg radne vlažnosti: 30 ~ 95%  
 Ako je temperatura ispod 10 °C ili veća od 50 °C, LED ekran prikazuje - - % za vlažnost i neće prikazati vremensku prognozu.

## RESETOVANJE

Ako uređaj ne reaguje ili se čudno ponaša, moguće je da je došlo do električnog pražnjenja ili prekida u napajanju, što je dovelo do toga da se unutrašnji mikrokontroler ugasi automatski. Ako se to desi jednostavno ga isključite iz struje i ponovno uključite za par minuta i podesite ga kao pri prvoj upotrebi.

## SPECIFIKACIJE

### Frekvencijski raspon:

FM 87.5 – 108 MHz

### Baterije:

3V (CR2032 Flat Lithium x 1)  
nisu uključene

### Napajanje:

AC 230V 50Hz

### Opseg temperature unutra:

0 do + 50 °C ili 32 do 122 °F

### Raspon vlažnosti unutra:

30% do 95%

## OPREZ

Postoji opasnost od eksplozije ako baterija nije postavljena kako treba. Baterije uvek zamenite potpuno istim modelom

Primerak deklaracije i potvrde o usaglašenosti može se preuzeti sa sajta [www.refot.com](http://www.refot.com). Dokument je podležan izmenama u slučaju tipografskih grešaka



**Ekskluzivni uvoznik i distributer Refot B**

Pčinjska 15a, 11 000 Beograd, tel.: 011 6456 151, 3087 004  
e-mail: [info@refot.com](mailto:info@refot.com)

**OVLAŠĆENI SERVIS:** FOTO SERVIS DOO

Deli Radivoja 1, 11000 Beograd  
tel.: 011 644 7958, fax.: 011 7823-017  
e-mail: [info@fotoservis.rs](mailto:info@fotoservis.rs)