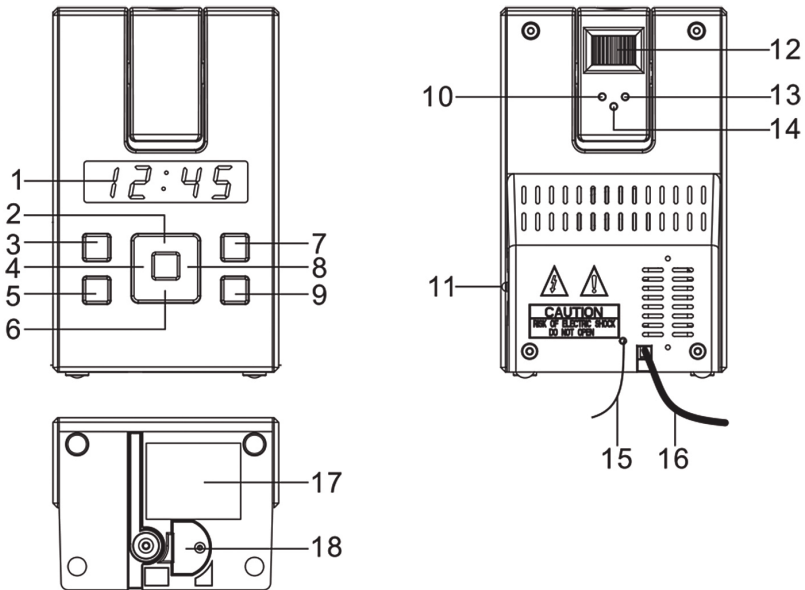


CRP - 716
UPUTSTVO ZA KORIŠĆENJE



PRE UPOTREBE, PROČITAJTE I USVOJITE INSTRUKCIJE KOJE SLEDE. ZADRŽITE OVO UPUTSTVO ZA BUDUĆE REFERENCE.



POZICIJA TASTERA

FUNKCIJE I KOMANDE

- | | |
|--|---|
| 1 Displej | 11 Displej ON/ OFF |
| 2 Displej AUTO OFF | 12 Podešavanje fokusa na projektoru |
| 3 Pojačavanje jačine zvuka/
Alarm 2 ON/ OFF SET | 13 Podešavanje minuta na projektoru |
| 4 Traženje stanica << / TUNE – | 14 Podešavanje vremena na projektoru |
| 5 Smanjivanje jačine zvuka/
Alarm 1 ON/ OFF SET | 15 FM antena |
| 6 Snooze (odlaganje alarma) /
Sleep (uspavaj uređaj) | 16 AC kabl za napajanje |
| 7 SET.Mem/ Memorija + | 17 Etiketa sa deklaracijom
(donja strana uređaja) |
| 8 >>/ TUNE + traženje stanica | 18 Odeljak za bateriju
(donja strana uređaja) |
| 9 ON/ OFF | |
| 10 Podešavanje sati na projektoru | |

NAPAJANJE

Kabl za napajanje ubacite u utičnicu koja ima struju. Uređaj se takođe napaja i pomoću baterija, te stoga zahteva litijumsku bateriju 3V CR2032 (ne dolazi u pakovanju). Bateriju ubacite u odeljak za baterije, vodeći računa o pozitivnim i negativnim polovima, kao i oznakama na samim baterijama i odeljku za baterije. Ako uređaj nije u mogućnosti da se napaja preko struje, uređaj će automatski sam preći na napajanje preko baterije, tako da će sat i tajmer nastaviti sa radom bez problema. Kada se uređaj bude opet napajao preko struje, sat će se opet vratiti u režim napajanja preko struje.

POČETAK UPOTREBE

Kada je radio ugašen, pritisnite i zadržite dugme SET:MEM/M+ (7); opcija 24 Hr će početi da treperi na displeju. Pritisnite dugme Tune + (8) ili Tune – (4) kako biste podesili sate u formatu od 12 ili 24 sata. Opet pritisnite

dugme SET:MEM/M+ (7) i brojevi koji označavaju sate će početi da trepere. Pritisnite Tune + (8) ili Tune – (4) kako biste podesili trenutne sate, potom opet dugme SET:MEM/M+ (7); minuti će početi da trepere. Pritisnite Tune + (8) ili Tune – (4) kako biste podesili trenutne minute. Kada ste završili, pritisnite još jednom SET: MEM/M+ (7) i tako će odabrano vreme biti podešeno.

LED digitalni sat i sat na projektoru moraju imati zasebno podešeno vreme.

PODEŠAVANJE VREMENA NA PROJEKTORU

Kako biste podesili sate, istovremeno pritisnite dugme za podešavanje sati (10) i dugme za vreme (14). Držite ih tako sve dok se ne pojave brojke koje označavaju sate. Kako biste podesili minute, istovremeno pritisnite dugme za minute (13) i dugme za vreme (14). Držite ih tako sve dok se ne pojave brojke koje označavaju minute.

Podešavanje fokusa: kako biste podesili oštrinu projektora, okrećite dugme za fokus (12) sve dok se brojevi prikazani na zidu ne izoštre. Napomena: vreme koje se prikazuje preko projektora je namenjeno upotrebi u zamračenoj sobi. Opseg prikaza je od 3-9 stopa.

PODEŠAVANJE ALARMA

Kako biste pogledali prethodno podešeno vreme alarma, pritisnite dugme (3/5) istovremeno. Displej će prikazati vreme alarma, a ako zadržite ALARM dugme na 3 sekunde, brojke koje označavaju sate će početi da trepere. Pritisnite Tune + (8) ili Tune – (4) kako biste podesili sate na alarmu.

Pritisnite ALARM dugme i možete promeniti zvuk alarma (alarm ili radio).

Pritisnite dugme Tune + (8) ili Tune – (4) kako biste odabrali odgovarajuću jačinu. Zvuk će se postepeno pojačati. Kada

ste gotovi, ponovo pritisnite ALARM dugme.

Kako biste odložili alarm, pritisnite SNOOZE dugme. Alarma će se uključiti ponovo nakon 9 minuta. Ovaj ciklus možete ponavljati nekoliko puta. Kako biste zaustavili alarm, pritisnite ALARM dugme.

Kako biste ugasili alarm da ne zvoni sledećeg dana, zadržite ALARM dugme kako biste ga u potpunosti isključili. Ikonica za alarm će potom nestati sa ekrana, što znači da je alarm ugašen.

SLUŠANJE RADIO STANICA

Pritisnite ON/OFF dugme (9) kako biste uključili uređaj. Pritisnite Tune + (8) ili Tune – (4) kako biste odabrali željenu stanicu. Ako ovo dugme pritisnete i tako zadržite, uređaj će automatski preći na sledeću stranicu. Pritisnite ON/OFF dugme kako biste ugasili radio.

PODEŠAVANJE/ PAMĆENJE RADIO STANICA

Pritisnite ON/OFF dugme (9) kako biste uključili uređaj. Pritisnite Tune + (8) ili Tune – (4) kako biste odabrali željenu stanicu. Pritisnite SET:MEM/M+ (7); natpis P02 će početi da treperi na ekranu.

Pritisnite SET:MEM/M+ (7) opet kako biste podesili stanicu. Ponovite prethodne korake kako biste sačuvali što više stanica. Uređaj može da sačuva najviše 10 stanica. Kada na ekranu trperi opcija P01-P10, pritisnite dugme Tune + (8) ili Tune – (4) kako biste odabrali željenu sačuvanu stanicu.

Kada birate između sačuvanih stanica, koristite dugme SET:MEM/M+ (7).

SLEEP OPCIJA

Kada slušate radio, pritisnite dugme Snooze/ Sleep (6) kako biste ušli u sleep režim. Sleep tajmer možete podesiti na vremenski raspon od 90 do

10 minuta, pritiskom na dugme Snooze/ Sleep (6). Uređaj će se tako automatski isključiti nakon željenog vremena.

AUTOMATSKO GAŠENJE DISPLEJA

Kada uređaj nije u radio režimu, pritisnite dugme za auto-gašenje ekrana (2) kako biste ušli u režim za automatsko gašenje ekrana. U sredini će biti prikazane samo dve male lampice. Pritisnite bilo koje dugme kako bi se LED ekran upalio na 15 sekundi. Kada je radio ugašen, pritisnite dugme za auto-gašenje ekrana (2) kako biste isključili ovu funkciju.

SPECIFIKACIJE:

Opseg frekvencije:
FM 87.5 – 108 MHz

Baterija:
3V (CR2032 Flat litijumska baterija x 1) nije uključena

Napajanje:
AC230V 50Hz

NAPOMENA:

- Vodite računa o tome da je antena potpuno raširena za što bolji prijem radio signala.

Vraćanje uređaja na fabrička podešavanja

Ako uređaj ne reaguje na komande ili se čudno ponaša, možda je došlo do električnog pražnjenja i na taj način je okinut interni mikrokontroler.

Ako se ovo desi, prosto izvadite kabl iz struje, izvadite bateriju, sačekajte 3 minuta i ponovo podesite sve funkcije.

UPOZORENJE

1. Na uređaj se ne smeju stavljati predmeti sa otvorenim plamenom, kao što su sveće.
2. Uređaj ne stavljajte na police gde nema ventilacije.
3. Utikač služi za raskidanje veze sa strujom, tako da uvek treba biti ispravan.
4. Ventilacione otvore ne treba prekrivati novinama, krpama, zavesama itd.
5. Uređaj se ne sme izlagati tečnostima koje prskaju ili kaplju, kao ni stvarima koje su pune tečnosti, kao što su na primer vaze.
6. Ne povezujte FM antenu sa spoljnim antenama.
7. Uređaj se ne sme izlagati direktnoj sunčevoj svetlosti, jako visokim ili niskim temperaturama, vlazi, vibracijama ili prašnjavom okruženju.
8. Za čišćenje ne koristite abrazive, benzin ili razređivače. Kako biste očistili uređaj, koristite meku krpu natopljenu blagim deterdžentom.
9. U uređaj ne ubacujte žice, igle ili druge predmete.

10. Upozorenje koje se tiče gašenja uređaja: utikač se uvek koristi kao sredstvo za napajanje, tako da je neophodno da uvek bude povezan sa utičnicom kako bi uređaj uvek radio.

11. Baterije se ne smeju izlagati toploti, kao ni sunčevoj svetlosti, plamenu ili sličnome.

12. Klasa proizvoda 1LED

OPREZ

Opasnost od eksplozije ako baterije nisu postavljene na odgovarajući način

Baterije se smeju zameniti isključivo istim modelom

Primerak deklaracije i potvrde o usaglašenosti
može se preuzeti sa sajta www.refot.com
Dokument je podležan izmenama u slučaju
tipografskih grešaka



H005 19



Ekskluzivni uvoznik i distributer Refot B

Pčinjska 15a, 11 000 Beograd, tel: 011 6456 151, 3087 004
e-mail: info@refot.com

OVLAŠĆENI SERVIS: FOTO SERVIS DOO

Deli Radivoja 1, 11000 Beograd
tel.: 011 644 7958, fax.: 011 7823-017
e-mail: info@fotoservis.rs