

## Obaveštenje o reciklaži

Električni i elektronski uređaji i baterije sadrže materijale, komponente i supstance koje mogu biti opasne po zdravlje ljudi i životnu sredinu, ako se sa otpadnim materijalom (odbačena električna i elektronska oprema i baterije) ne rukuje pravilno.

Električna i elektronska oprema i baterije su označene sa slikom/simbolom precrtane kante za đubre koja je prikazana ispod. Ovaj simbol označava da električnu i elektronsku opremu i baterije ne treba odlagati/bacati sa ostalim kućnim otpadom, već odvojeno.

Kao krajnji korisnik važno je da iskorišćene baterije dopremite do odgovarajućeg, i za tu namenu predodređenog objekta. Na ovaj način ćete biti sigurni da će se baterija reciklirati u skladu sa zakonom i da neće oštetiti okolinu.

U svim gradovima postoje adekvatni objekti, gde se električna i elektronska oprema i baterije prikupljaju i besplatno recikliraju, Tamo ih možete odneti, a postoje i službe koje će ove materijale preuzeti direktno iz vašeg domaćinstva. Dodatne informacije u vezi sa ovim, se mogu dobiti u tehničkoj službi vašeg grada.



SVA PRAVA ZADRŽANA, COPYRIGHT DENVER ELECTRONICS A/S

**FOTO**  
servis

### Ovlašćeni servis:

FOTO SERVIS DOO, Deli Radivoja 1, 11000 Beograd  
tel.: 011 644 7958, fax.: 011 7823 017, e-mail: [info@fotoservis.rs](mailto:info@fotoservis.rs)

### EKSKLUZIVNI UVOZNIK I DISTRIBUTER

**REFOTB**

Pčinjska 15a, 11000 Beograd  
tel.: 011 64 56 151; 011 30 87 004  
e-mail: [info@refot.com](mailto:info@refot.com)



Primerak deklaracije i potvrde o usagledenosti  
može se preuzeti sa sajta [www.refot.com](http://www.refot.com)

Dokument je podložan izmenama u slučaju tipografskih grešaka.

DENVER<sup>®</sup>  
ELECTRONICS

**AM/FM RADIO**

**Model: DENVER TR-54 BLACK MK2**

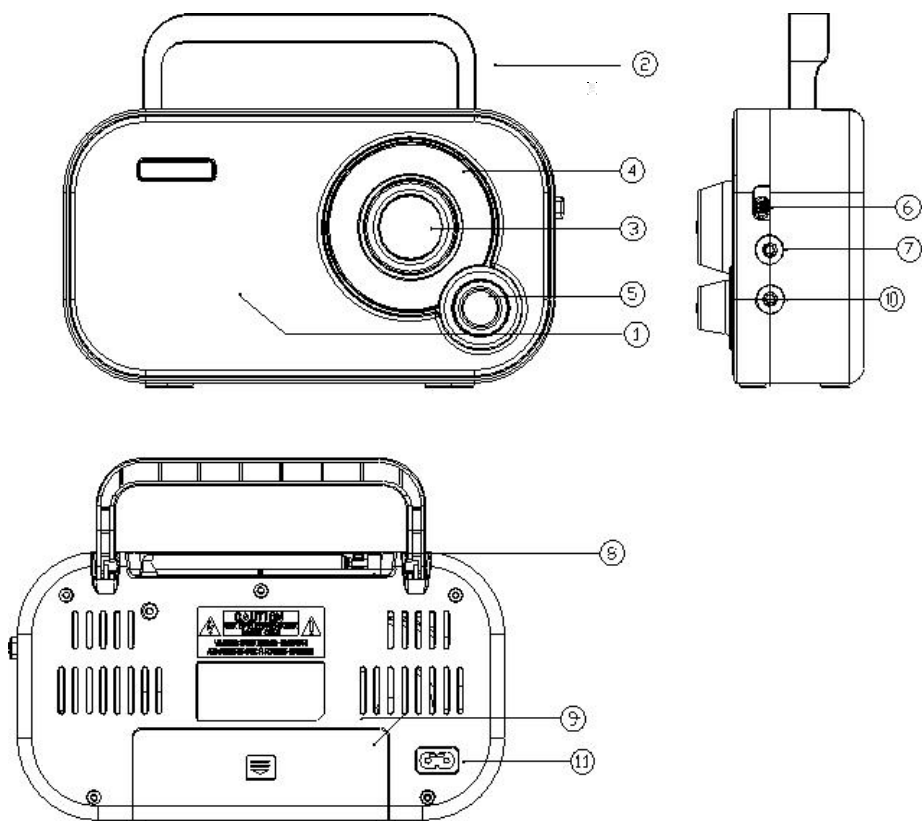
### Uputstvo za upotrebu



**PRE KORIŠĆENJA OVOG UREĐAJA, PROČITAJTE, PROUČITE I SLEDITE OVA UPUTSTVA.**

Sačuvajte ovo uputstvo za kasniju upotrebu

## KOMPONENTE



1. Zvučnik
2. Ručica za nošenje
3. Promena frekvencije
4. Prikaz frekvencije
5. Jačina zvuka – uklj/isklj
6. AM / FM
7. AUX ulaz
8. Teleskopska antena
9. Odeljak za baterije
10. Ulaz za slušalice
11. Priključak za naizmeničnu struju

## POSTAVLJANJE BATERIJA

1. Pre postavljanja baterija, uređaj bi trebalo isključiti.  
Strujni kabl mora biti isključen iz utičnice u suprotnom se baterije ne koriste.
2. Otvorite odeljak za baterije (9) sa donje strane uređaja.
3. Postavite 4 baterije AA tipa od 1,5V  
Obratite pažnju na polaritet svih baterija kao što je navedeno u odeljku za baterije.
4. Zatvorite odeljak za baterije. Uređaj je spreman za korišćenje.

## UPOTREBA RADIJA

1. Odaberite kfrekventni opseg korišćenjem prekidača **AM / FM (3)**. Kada koristite FM frekventni opseg izvucite potpuno teleskopsku antenu (8). Prijem može biti poboljšan okretanjem i usmeravanjem antene. U uređaj je instalirana feritna antena za prijem MW (AM) frekventnog opsega. Da biste poboljšali prijem stanica u MW (AM) frekventnom opsegu, okrenite uređaj na odgovarajući način.
2. Da biste uključili uređaj okrenite dugme VOLUME OFF (5) u smeru ka VOLUME.
3. Povećajte jačinu zvuka okretanjem dugmeta VOLUME OFF u smeru ka VOLUME.
4. Podesite željenu frekvenciju okretanjem dugmeta TUNING (3). Odabrana frekvencija se može videti na displeju (4).
5. Uređaj prenosite držeći ručicu za nošenje.
6. Da biste isključili uređaj okrenite dugme VOLUME OFF u smeru ka OFF do kraja.

## AUX ulaz

Uređaj može biti povezan i sa drugim uređajima za reprodukciju zvuka (npr. MP3 plejerom) korišćenjem AUX ulaza, a muzika se reprodukuje preko zvučnika. PAŽNJA: pre povezivanja eksternog uređaja uvek proverite njegovo uputstvo.

## ULAZ ZA SLUŠALICE

Slušalice sa 3,5mm monektorom mogu se povezati sa ulazom za slušalice (10). Zvučnik (1) se tada automatski isključuje. Podesite jačinu zvuka koristeći dugme **VOLUME OFF**.

## ČIŠĆENJE I ODRŽAVANJE

**Pažnja!** Ne koristiti alkohol, aceton, benzino not use alcohol, acetone, benzene, sredstva za čišćenje, itd. za čišćenje plastičnih delova uređaja. Ne koristiti tvrde četke, ilimetalne predmete.



Uređaj mora biti isključen i rskaćen sa izvora napajanja pre svakog čišćenja. Redovno brišite uređaj suvom krpom. Uklonite baterije iz odeljka za baterije ako se uređaj ne koristi duži vremenski period. Baterije koje isure mogu oštetiti uređaj. Uređaj postavite na suvo i hladno mesto zaštićeno od izvora toplote, vlage i sunčeve svetlosti.

## TEHNIČKI PODACI

Frekventno opsezi: (FM) 87.5 – 108 MHz

MW (AM) 540 – 1600 KHz

Radni napon: 230V~ 50Hz, battery operation (4x 1.5V AA)