

# DENVER<sup>®</sup> ELECTRONICS

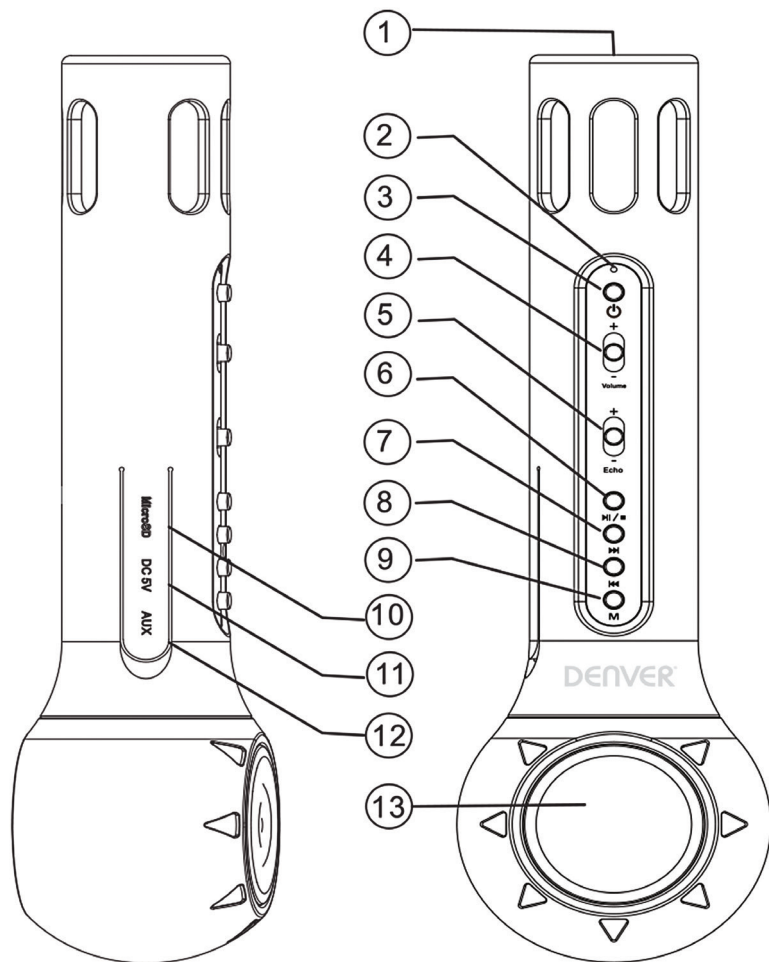
## DENVER KMS-10 UPUTSTVO ZA KORIŠĆENJE



**MOLIMO VAS DA PAŽLJIVO PROČITATE OVO UPUTSTVO  
PRE NEGO ŠTO POČNETE SA UPOTREBOM UREĐAJA.**

**KMS-10**

## Pregled proizvoda



1. Mikrofon	
2. Indikator	<p>1) <b>Bluetooth režim:</b> plavo svetlo brzo treperi kada bluetooth vrši pretragu; svetlo je konstantno kada je bluetooth povezivanje bilo uspešno; uređaj treperi sporo kada je puštena muzika, a svetlo stalno svetli kada je muzika pauzirana.</p> <p>2) <b>TF kartica režim:</b> plavo LED svetlo treperi polako kada je puštena muzika, dok je svetlo konstantno kada je pauza u toku.</p> <p>3) <b>AUX režim:</b> plavo svetlo stalno svetli</p> <p>4) <b>Punjenje uređaja:</b> crveno LED svetlo je upaljeno kada se uređaj puni. Svetla su ugašena kada je uređaj u potpunosti napunjen.</p>

<b>3. Power on/off</b>	Zadržite ovo dugme na dve sekunde kako biste uključili/ isključili uređaj. Plavo svetlo će svetleti kada je uređaj uključen.
<b>4. Jačina zvuka +/-</b>	Povećajte ili smanjite jačinu zvuka. Ako je podešavanje pomerenom na OFF (skroz -), muzika se neće čuti.
<b>5. Eho</b>	Podesite eho efekat +/-
<b>6. Play/ Pause</b>	Pritisnite Play/ Pause kako biste pustili muziku.
<b>7. Sledeća pesma</b>	Kratko pritisnite dugme za sledeću numeru
<b>8. Prethodna pesma</b>	Kratko pritisnite dugme za poslednju numeru.
<b>9. Režim</b>	Kratko pritisnite ovo dugme kako biste promenili režim TF kartice ili Bluetooth režim.
<b>10. Micro SD</b>	
<b>11. USB ulaz za punjenje (DC/5V)</b>	
<b>12. AUX</b>	
<b>13. Zvučnik</b>	

## Režim TF kartice

Uključite mikrofonski konektor, ubacite Micro SD u slot, začuće se muzika. Pritisnite tastere ►/|| kako biste pustili ili pauzirali muziku, pritisnite dugme ◀◀ kako biste otišli na prethodnu numeru ili dugme ►► kako biste otišli na sledeću numeru.

## Bluetooth režim

Uključite mikrofonski konektor, bluetooth počinje da radi simultano, tražeći prethodno povezivane uređaje. Ako mikrofonski konektor ne uspe da se poveže, on će sam započeti povezivanje Bluetooth uređaja. U tom slučaju, uključite Vaš Bluetooth uređaj kako bi pronašao mikrofonski konektor. PIN code je 0000. Muzika će se začuti odmah nakon uspešnog povezivanja.

## Line-in režim

Jedan kraj 3.5mm kabla ubacite u AUX ulaz na zvučniku a drugi deo u audio ulaz na Vašem telefonu, notebook-u, tabletu, MP3 plejeru itd. Nakon toga, uređaj će biti

u music režimu. Korisnik može početi sa puštanjem muzike. Kratko pritisnite taster ►/|| kako biste pustili ili pauzirali muziku, a duže pritisnite ovo dugme za promenu režima.

## Karaoke režim

U bilo kom režimu možete uživati u karaokama sa Vašom porodicom i prijateljima

## Indikator

- 1) Bluetooth režim:** plavo svetlo brzo treperi kada bluetooth vrši pretragu; svetlo je konstantno kada je bluetooth povezivanje bilo uspešno; uređaj treperi sporo kada je puštena muzika, a svetlo stalno svetli kada je muzika pauzirana.
- 2) TF kartica režim:** plavo LED svetlo treperi polako kada je puštena muzika, dok je svetlo konstantno kada je pauza u toku.
- 3) AUX režim:** plavo svetlo stalno svetli.

**4) Punjenje uređaja:** crveno LED svetlo je upaljeno kada se uređaj puni. Svetla su ugašena kada je uređaj u potpunosti napunjen.

neki drugi USB ulaz punjača kako biste napunili uređaj.

Ako se mikروفon puni, crveno svetlo će svetleti. Kada je uređaj napunjen, svetlo će se isključiti. Preporučujemo da uređaj ugasite dok traje punjenje, jer će se uređaj tako brže napuniti.

## Punjenje

Ubacite Micro USB u Micro USB ulaz na mikروفonu, USB ulaz na kompjuteru ili

## Specifikacija

Bluetooth verzija	4.2
Mikروفon sistem	Mono
Način prilagođavanja	Dugme
Napajanje	DC 5V, litijumska baterija
Kapacitet baterije	3.7V, 2000mAh
Maksimalni zvučni pritisak	>115db 1 khz THD <1%
Dijametar zvučnika	52mm
Impedancija	4Ω/3W
Antimagnetna funkcija	Dostupna
Materijal	PC + ABS+ silikon
Funkcija	Prenosive karaoke, sastanci, porodična okupljanja

Primerak deklaracije i potvrde o usaglašenosti može se preuzeti sa sajta [www.refot.com](http://www.refot.com)  
Dokument je podležan izmenama u slučaju tipografskih grešaka



**Ekskluzivni uvoznik i distributer Refot B**

Pčinjska 15a, 11 000 Beograd, tel.: 011 6456 151, 3087 004  
e-mail: [info@refot.com](mailto:info@refot.com)

**OVLAŠĆENI SERVIS:** FOTO SERVIS DOO

Deli Radivoja 1, 11000 Beograd  
tel.: 011 644 7958, fax.: 011 7823-017  
e-mail: [info@fotoservis.rs](mailto:info@fotoservis.rs)