

# *BaByliss*<sup>®</sup>

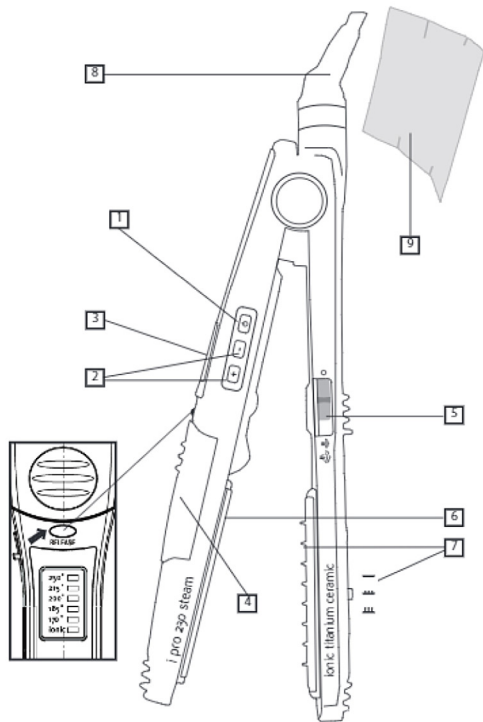
## PRESA ZA KOSU I-PRO 230 Steam ST395E UPUTSTVO ZA KORIŠĆENJE



Pre upotrebe obavezno pročitajte uputstvo za upotrebu.

## OSOBINE UREĐAJA

1. On/ Off prekidač
2. Temperaturni regulator sa LED ekranom – 5 temperaturnih podešavanja (170-230°).
3. Zelena LED lampica – joni
4. Rezervoar za vodu
5. Prekidač za paru – 3 pozicije – bez pare/normalno/ jako
6. Pločice obložene slojem keramike/ titanijuma
7. Češalj koji se može uvući – 3 pozicije- bez češlja/ srednji češalj za finu kosu i manje kovrdže/ duži češalj za gušću kosu i veće lokne
8. Kabl za napajanje koji se rotira
9. Višeslojna podloga potporna na toplotu



Pri prvoj upotrebi, primetićete da uređaj otpušta malo dima: ovo je uobičajena pojava i nestaće već pri sledećoj upotrebi.

## PRE NEGO ŠTO POČNETE SA UPOTREBOM UREĐAJA

- Skinite rezervoar za vodu pritiskom na 'Release' taster, koji je lociran na gornjoj strani uređaja (slika 1).
- Rezervoar napunite destilovanom vodom
- Proverite da li je rezervoar odgovarajuće namešten, kao i da je zatvoren.
- Vodite računa o tome da su Vaše ruke, kao i spoljašni deo uređaja suvi.  
(ako je neophodno da rezervoar napunite po drugi put, izvadite kabl

za napajanje iz struje, napunite rezervoar i odmah ga vratite na mesto, vodeći računa o tome da ne dohvatite vrele ploče).

- Ostavite uređaj da se ugrije na oko 2-3 minuta, pre nego što počnete sa upotrebom pare.
- Vodite računa o tome da vruće površine nikako ne dođu u kontakt sa Vašom kožom ili vratom. Nikada ne usmeravajte paru ka licu i vratu.

## UPOTREBA

- Kabl za napajanje ubacite u struju i pritisnite ON/OFF taster (1). Sačekajte par minuta dok se uređaj ne zagreje. Primetićete da uređaj malo 'pucketa', što predstavlja

potpuno normalnu pojavu pri radu jonskog generatora.

- Zelena LED lampica će se upaliti, što je indikator za najnižu temperaturu. Kada se na uređaju upali druga zelena lampica (3), to znači da je jonski generator počeo sa radom.
- Odaberite željenu temperaturu pomoću temperaturnog selektora (2). Niža temperatura se generalno preporučuje za finu, blajhanu

i/ili oštećenu kosu, dok su više temperature pogodne za gustu, kovrdžavu kosu. Imajući u vidu da je svaki tip kose poseban, preporučujemo da prvi put počnete sa pozicijom 1 (zelena LED laampica). Postepeno povećavajte temperaturu, ako je to neophodno i pri svakoj sledećoj upotrebi. Dole navedene tabela služi isključivo kao referenca: LED lampica treperi pri odabranoj temperaturi, sve dok se ta ista temperatura ne dostigne, nakon čega ostaje da svetli.

Temperature	Tip kose	Mlaz pare
170°C zelena LED lampica 185°C žuta LED lampica	Lomljiva kosa: suva, blajhana, oštećena i/ili talasasta kosa	Jak Jak
185°C žuta LED lampica 200°C narandžasta LED lampica	Normalna ili farbana kosa Talasasta do slabo kovrdžave kose	Jak Srednji
200°C narandžasta LED lampica 215°C crvena LED lampica 230°C crvena LED lampica	Gusta kosa Veoma ovrđžava kosa	Srednji Srednji

## UPOTREBA UREĐAJA SA PAROM

- Uključite ovu funkciju (5). Odaberite željenu jačinu, u zavisnosti od tipa Vaše kose. Pomoću češlja (7) razmrсите i očešljajte kosu.

Ako uređaj nije korišćen na duži vremenski period, ili pre prve upotrebe, neophodno je da 7-8 puta uključite/isključite funkcije pare (time se pokreće pumpa).

## UPOTREBA UREĐAJA BEZ PARE

- Uređaj se može koristiti i bez pare, bitno je samo da je prekidač u poziciju 'no steam' (bez pare) ili prosto možete koristiti uređaj bez montiranog rezervoara za vodu.

## AUTO – GAŠENJE

- Ako se uređaj ne koristi duže od jednog sata, on će se automatski ugasiti.

## ODRŽAVANJE

- Izvadite kabl za napajanje iz struje i ostavite uređaj da se ohladi.
- Nakon svake upotrebe proverite da li je rezervoar sa vodom prazan.
- Pločice očistite mekanom, vlažnom

krpom, bez deterdženta, kako biste ih što bolje očuvali. Vodite računa o tome da na njima ne dođe do ogrebotina.

- Preporučujemo da u rezervoar uvek sipate destilovanu vodu. U suprotnom, u rezervoaru se može nakupiti kamenac.



### Kraj korišćenja i elektronska oprema

U svačijem je interesu da se aktivno učestvuje u zaštiti okoline:

- Električne aparate ne bacati sa smećem iz domaćinstva.
  - Koristite opcije za odlaganje ovakvog otpada dostupne u Vašoj zemlji.
- Neki materijali se na ovaj način mogu reciklirati.

Primerak deklaracije i potvrde o usaglašenosti može se preuzeti sa sajta [www.refot.com](http://www.refot.com). Dokument je podležan izmenama u slučaju tipografskih grešaka



**Ekskluzivni uvoznik i distributer Refot B**

Pčinjska 15a, 11 000 Beograd, tel.: 011 6456 151, 3087 004  
e-mail: [info@refot.com](mailto:info@refot.com)

**OVLAŠĆENI SERVIS:** FOTO SERVIS DOO

Deli Radivoja 1, 11000 Beograd  
tel.: 011 644 7958, fax.: 011 7823-017  
e-mail: [info@fotoservis.rs](mailto:info@fotoservis.rs)