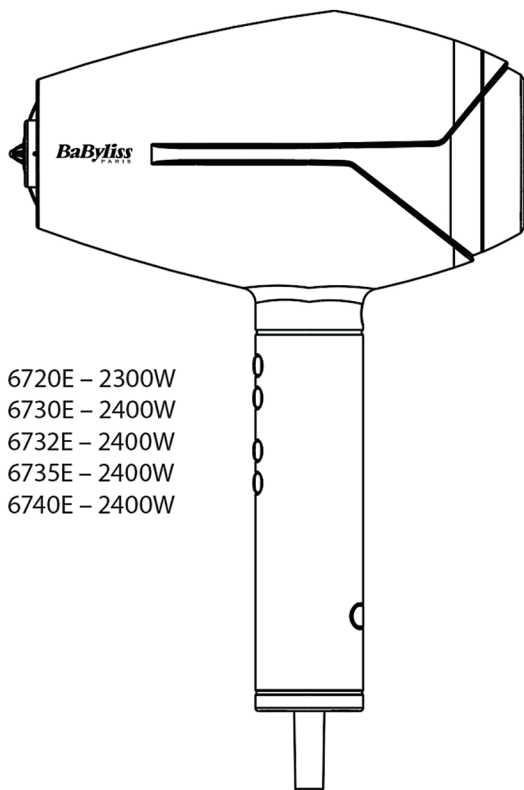


BaByliss[®]

Fen za kosu – 6730E
UPUTSTVO ZA KORIŠĆENJE
Le pro Compact



6720E – 2300W
6730E – 2400W
6732E – 2400W
6735E – 2400W
6740E – 2400W

Proizvedeno u Italiji
Premium kvalitet

Uputstvo i mere opreza – za fenove i stajler četke

PRE KORIŠĆENJA PAŽLJIVO PROČITAJTE OVA BEZBEDNOSNA UPUTSTVA! PREVOD ORIGINALNIH UPUTSTAVA



BEZBEDNOSNA UPUTSTVA

UPOZORENJE: nemojte koristiti preko ili u blizini lavaboa, kadi,

tuš kabina ili drugih mesta koja sadrže vodu. Skladištite na suvom mestu.

- Ukoliko koristite uređaj u kupatilu, isključite ga nakon korišćenja. Korišćenje uređaja u blizini izvora vode zapravo može biti opasno, čak i kada je uređaj ugašen. Kako biste obezbedili dodatnu zaštitu, ubacite u svoje kupatilo uređaj diferencijalne struje (RCD) sa normalnom strujom okidanja ne višom od 30 mA. Posavetujte se sa svojim električarom.
- Nikada nemojte potapati uređaj u vodu ili neku drugu tečnost.
- Ukoliko je električni kabl oštećen, mora se zameniti od strane proizvođača, njegovog prodavca ili slično kvalifikovane osobe kako bi se izbeglo oštećenje.
- Prilikom korišćenja uređaja, uverite se da ventil za vazduh uređaja nije blokiran. Uverite se da se u njemu ne nalaze dlake ili drugi otpad koji ometa rad filtera na poleđini uređaja.
- Ovaj uređaj ima opciju isključenja temperature. Ukoliko se pregreje, automatski će se isključiti ili zaustaviti grejanje. Ukoliko se ovo desi, pomerite prekidač na ručki uređaja na poziciju OFF, isključite uređaj iz struje i sačekajte 10 minuta da se ohladi. PRE nego što ga ponovo budete koristili, uverite se da nema dlaka ili drugog otpada u filteru na poleđini uređaja. Uključite uređaj u struju i upalite ga. Ukoliko se ponovo pregreje, odmah prestanite sa korišćenjem, ugasite ga i isključite iz struje. Vratite uređaj u BaByliss servisni centar.
- Nemojte koristiti uređaj ukoliko je pao ili ukoliko deluje da je oštećen.
- Nemojte ostavljati uređaj bez nadzora kada je uključen u struju ili upaljen.
- Odmah isključite uređaj iz struje ukoliko imate problema prilikom korišćenja.

- Nemojte koristiti nikakve druge dodatke osim onih koji su preporučeni od strane BabyLiss-a.
- Nakon svakog korišćenja i pre čišćenja isključite uređaj iz struje.
- Izbegavajte svaki kontakt između toplih površina uređaja i kože, naročito ušiju, očiju, lica i vrata.
- Ovaj uređaj mogu koristiti deca uzrasta 8 godina i starija, kao i osobe sa umanjenom fizičkom, senzornom ili motornom sposobnošću, kao i manjkom iskustva i znanja ukoliko imaju nadzor ili su im data uputstva u vezi sa bezbednim korišćenjem uređaja i mogućim opasnostima. Deca se ne smeju igrati sa uređajem. Deca bez nadzora ne smeju da sprovedu čišćenje i korisničko održavanje uređaja.
- Sačekajte da se uređaj ohladi pre skladištenja.
- Kako biste sprečili oštećenje kabla, nemojte ga obmotavati oko uređaja i uverite se da se skladišti bez motanja ili savijanja.

DIREKTIVA O ELEKTRIČNOM I ELEKTRONSKOM OTPADU



Zarad svačijeg interesa i kako biste aktivno učestvovali u zaštiti životne sredine i ljudskog zdravlja:

- Nemojte bacati vaše proizvode zajedno sa ostalim otpadom iz domaćinstva.
- Električni i elektronski otpad se mora sakupljati odvojeno.
- Koristite sisteme vraćanja i sakupljanja u skladu sa Direktivom o električnom i elektronskom otpadu koji su dostupni na vašem području. Na ovaj način se neki materijali mogu reciklirati, ponovo koristiti ili popraviti.
- Tako što ćete se uveriti u to da je vaš proizvod odložen na pravilan način pomažete u prevenciji potencijalno negativnih posledica po životnu sredinu i ljudsko zdravlje usled mogućeg postojanja štetnih supstanci.
- Za više informacija o odlaganju proizvoda, molimo vas da kontaktirate vaš lokalni servis za odlaganje otpada iz domaćinstva.

Pre upotrebe, obavezno pročitajte uputstvo.

Ova serija profesionalnih fenova za kosu, napravljena u Italiji, kombinuje sve tehnologije za optimalno sušenje i stilizovanje kose:

- AC motor: profesionalni rezultati i performanse
- jonska tehnologija: neutrališe statički elektricitet i povećava efikasnost proizvoda koji se ostavljaju da deluju na kosi, kako bi kosa bila mekanija, nežnija i sjajnija.

- rotirajući kabl: povećana sloboda pokreta (dostupno samo na odabranim modelima)
- 6 brzina / temperaturnih podešavanja-hladan vazduh za stilizovanje kose
- difuzer
- 6 x 75 mm nastavak
- 6 x 90 mm nastavak za usmeravanje vazduha (dostupno samo na odabranim modelima)
- 6 x 60 mm nastavak za usmeravanje vazduha (dostupno samo na odabranim modelima)

UPOTREBA

Odaberite brzinu/ temperaturu koja odgovara Vašem tipu kose i stilizirajte je imajući u vidu tabelu koja je prikazana dole

| Brzina / temperatura | Brzina II | Brzina I |
|----------------------|---|------------------------------------|
| Visoka | Sušenje mokre kose | Stilizovanje guste, kovrdžave kose |
| Srednja | Sušenje vlažne kose | Stilizovanje normalne i meke kose |
| Hladan vazduh | Koristi se na kraju, za dobijanje dugotrajnijih rezultata | |

Osušite kosu, ne koristeći nastavke, ostavljajući kosu da bude blago vlažna. Potom, na fen stavite željeni dodatak i pratite sledeće instrukcije:

- 6 x 75 mm nastavak Vam omogućuje bolje usmeravanje vazduha, a posebno se preporučuje za feniranje i stilizovanje kose. Kako biste kosu što bolje isfenirali, preporučujemo upotrebu okrugle četke. Počnite sa donjim delovima kose, a gornji deo kose uhvatite šnalom. Fenom, na koji je već postavljen nastavak, sušite kosu pod pravim uglom, tako što ćete pramen kose vući od krajeva na dole.

- 6 x 90 mm nastavak za usmeravanje vazduha (dostupno samo na odabranim modelima) raspoređuje vazduh preko cele širine četke, za dugotrajniji profesionalniji efekat, dostignut u rekordnom vremenskom roku. Počnite sa donjim delovima kose, a gornji deo kose uhvatite šnalom. Fenom, na koji je već postavljen nastavak, sušite kosu pod pravim uglom, tako što ćete pramen kose vući od krajeva na dole.
- 6 x 90 mm nastavak za usmeravanje vazduha (dostupno samo na odabranim modelima) precizno usmerava vazduh,

što je pogodnije za završni izgled. Kako biste kosu što bolje isfenirali, koristite okruglu četku za feniranje. Počnite sa donjim delovima kose, a gornji deo kose uhvatite šnalom. Fenom, na koji je već postavljen nastavak, sušite kosu pod pravim uglom, tako što ćete pramen kose vući od krajeva na dole.

DIFUZER suši kosu na prirodan način, čuvajući prirodan oblik kovrdža, kao i njihov volumen. Tokom sušenja, prstima

oblikujete kosu kako biste stvorili što veći volumen. Kosu ne četkajte kako kosa ne bi izgubila na prirodnom obliku. Difuzer koristite za kovrdžavu kosu ili kosu koja ima trajnu. Preporučena brzina sušenja za kovrdžavu kosu je '1'.

ODRŽAVANJE

Kako bi Vaš fen bio efikasniji, redovno čistite zadnju rešetku fena pomoću meke suve četke. Kako biste skinuli rešetku, samo je okrenite i povucite.



Kraj korišćenja i elektronska oprema

U svačijem je interesu da se aktivno učestvuje u zaštiti okoline:

- Električne aparate ne bacati sa smećem iz domaćinstva.
- Koristite opcije za odlaganje ovakvog otpada dostupne u Vašoj zemlji.

Neki materijali se na ovaj način mogu reciklirati.

Primerak deklaracije i potvrde o usaglašenosti može se preuzeti sa sajta www.refot.com. Dokument je podležan izmenama u slučaju tipografskih grešaka



Ekskluzivni uvoznik i distributer Refot B

Pčinjska 15a, 11 000 Beograd, tel.: 011 6456 151, 3087 004
e-mail: info@refot.com

OVLAŠĆENI SERVIS: FOTO SERVIS DOO

Deli Radivoja 1, 11000 Beograd
tel.: 011 644 7958, fax.: 011 7823-017
e-mail: info@fotoservis.rs